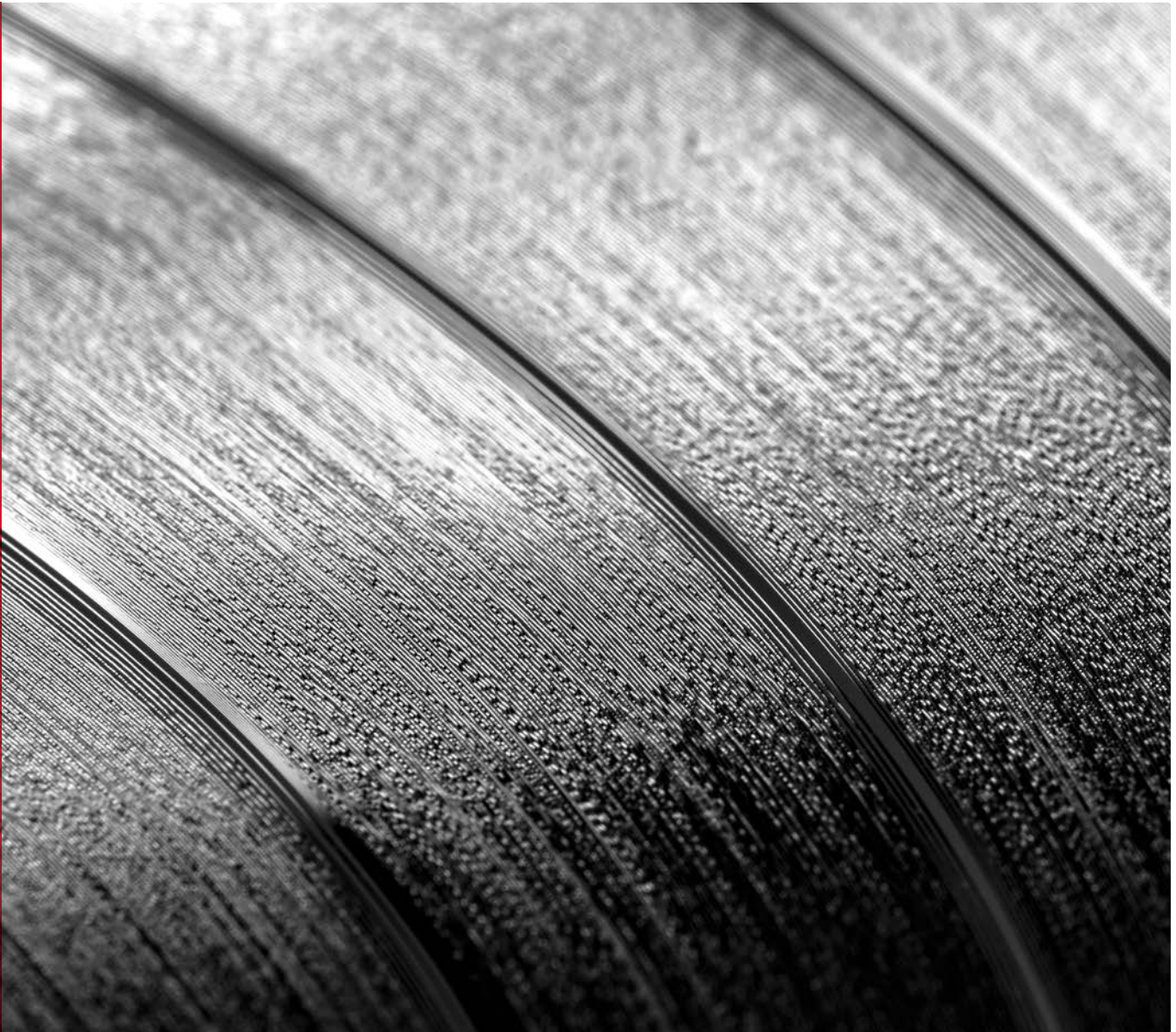




Cartera de productos para el análisis móvil de superficies



MarSurf CM mobile | PS 10 | M 310 | M 400 | PocketSurf IV

Determinar de forma exacta rugosidades y ondulaciones

Los aparatos de medición portátiles de Mahr garantizan resultados de medición exactos con una absoluta libertad de movimiento. Mida de forma moderna y sencilla gracias a la metrología táctil y óptica.

Control de calidad sencillo y en cualquier lugar

En el área de producción, los procesos deben desarrollarse de forma rápida. Los plazos son ajustados y el rendimiento se planifica con mucha antelación. En este contexto, la metrología móvil de Mahr permite medir las características de las superficies directamente en sitio, y no solo en componentes grandes y pesados. De hecho, nuestras herramientas proporcionan resultados fiables incluso cuando las mediciones son complicadas y es necesario medir los componentes en un lateral o, a veces, de forma inversa.

Los aparatos de medición de Mahr son manejables y compactos y cuentan con todas las funciones importantes de un instrumento fijo, independiente de si tiene que medirse la textura de una superficie o de si se desea realizar una comprobación estática de los parámetros 2D. La metrología móvil de Mahr presenta un uso sencillo y puede programarse antes de empezar, por lo que es posible comenzar a trabajar directamente en la pieza de trabajo de que se trate.

Ventajas de la metrología móvil de Mahr:

- Se realiza de forma nómada
- Es flexible
- Presenta un manejo sencillo
- Es apta para mediciones complejas
- Es compacta
- Puede programarse con antelación
- Permite comenzar a trabajar directamente en la pieza de trabajo

Contenido

Metrología para cualquier necesidad	¿Óptica o táctil? Seleccione los instrumentos de medición adecuados	4
Metrología óptica 3D	Sectores y aplicaciones	6
	Sus superficies en primer plano	8
	MarSurf CM mobile	10
	Software	12
Metrología táctil 2D	Sectores y aplicaciones	16
	Visión global de los sistemas táctiles	18
	MarSurf PS 10	20
	MarSurf M 310	24
	MarSurf M 400	30
	MarSurf PocketSurf IV	34
	Software, conjuntos de productos y accesorios	36
	Variantes para PC de MarSurf M 310 con MarWin	40
Rugosidad: magnitudes y parámetros	Tarjeta plegable para extraer	51

MarSurf CM mobile

Medición móvil de superficies 3D siempre a mano en cualquier lugar

Página 10

MarSurf PS 10

Medición móvil de forma sencilla

Página 20

MarSurf M 310 y

MarWin

Combinación inteligente

Página 40

¿Óptica o táctil? Seleccione los instrumentos de medición adecuados

¿Cuándo debe apostar por la metrología táctil acreditada y cuando es más conveniente optar por una medición con aparatos ópticos consolidados? Como ambos métodos permiten obtener resultados igualmente precisos en el 99 % de los casos, todo depende de las estructuras de las superficies que desee medir, así como de los parámetros y las propiedades que sean pertinentes para su área de producción. Mahr ofrece numerosas soluciones para ambos sistemas. Los siguientes criterios le ayudarán a elegir la opción que mejor se adapte a sus requisitos:

1

Valores de proceso según las normas ISO 4287, ISO 13565, ISO 25178 e ISO 21920

Los aparatos táctiles y ópticos permiten medir la rugosidad y, en parte, también la ondulación de diversas superficies, por supuesto, siempre conforme a las normas DIN EN ISO 4287 y DIN EN ISO 13565. Los aparatos ópticos cumplen además las disposiciones de la norma DIN EN ISO 25178 y, en el futuro, cumplirán también las de la norma DIN EN ISO 21920, para permitir una descripción global y completa de una superficie sin tocarla.

Táctil



Óptica



2

En un abrir y cerrar de ojos con los valores de proceso afianzados

Los perfiles de rugosidad, ondulación y primarios describen una superficie y sus propiedades. Los parámetros que se deducen a partir de aquí permiten emitir una declaración sobre la calidad de la superficie en cuestión. De este modo, se garantiza una alta fiabilidad en el proceso de producción y los controles de entrada de mercancías se llevan a cabo de forma más rápida.

Táctil



Óptica



3

Comprobación estática

En el caso de superficies mecanizadas, con frecuencia las estructuras ya no están dispuestas de forma alineada, sino que se distribuyen de manera estocástica, lo que significa que una sección 2D ya no basta para realizar una descripción fiable o solo lo permite con una enorme inversión de tiempo. En cambio, el palpado óptico global de las superficies presenta una capacidad informativa mayor y, además, ofrece resultados de medición más rápidos.

Táctil



Óptica





4

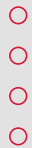
Medición con solo pulsar un botón

Simplemente coloque el brazo de palpado en la superficie, pulse un botón y comience a medir, sin necesidad de utilizar complicados periféricos. A continuación, consulte los resultados directamente en la pantalla y, si lo desea, imprímalos con la impresora correspondiente. Y todo ello con una relación calidad-precio inigualable.

Táctil



Óptica



5

Comprobación topológica

Cuando las superficies son muy sensibles, blandas, pegajosas, o incluso discontinuas, la medición sin contacto y, por lo tanto, óptica, es el método más adecuado. Esto se aplica también a las superficies revestidas, poco homogéneas o complejas, así como a las superficies sin estructuras de mecanizado, pues estas se palpan y evalúan mucho mejor con métodos ópticos.

Táctil



Óptica



6

Acceso sencillo

Tanto los aparatos móviles ópticos como los táctiles permiten comprobaciones fiables de la superficies directamente en la pieza de trabajo que se encuentra en la nave de producción. Y, para comprobar superficies de difícil acceso, pequeñas depresiones u orificios de taladro, las herramientas táctiles ofrecen además una ventaja especial gracias a sus unidades de avance extraíbles.

Táctil



Óptica





Mahr

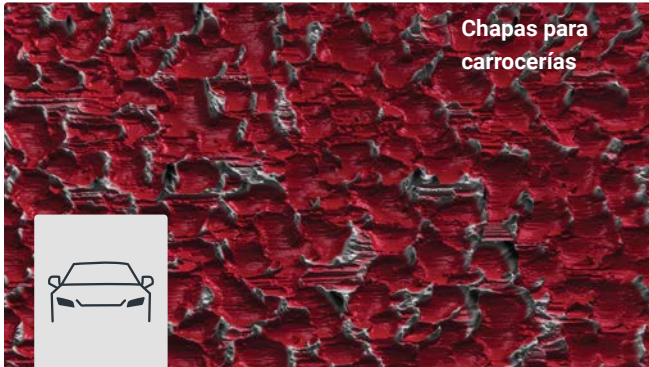
Mahr | Metrología óptica de superficies 3D

Medir sin contacto cualquier superficie

¿Desea entender con una exactitud absoluta la estructura de sus superficies y no le basta con conocer la sección de un perfil? ¿Necesita disponer de datos estadísticos? Si este es su caso, debe apostar por los métodos de medición ópticos. De hecho, la imagen 3D de una superficie muestra multitud de propiedades que no se representan en la sección de un perfil individual. En consecuencia, esta tecnología representa el complemento ideal a la metrología táctil, pues obtendrá información adicional y una descripción mucho más pertinente de superficies complejas. Además, puede medir estructuras que no pueden registrarse con la metrología táctil, como los revestimientos o las superficies sensibles.

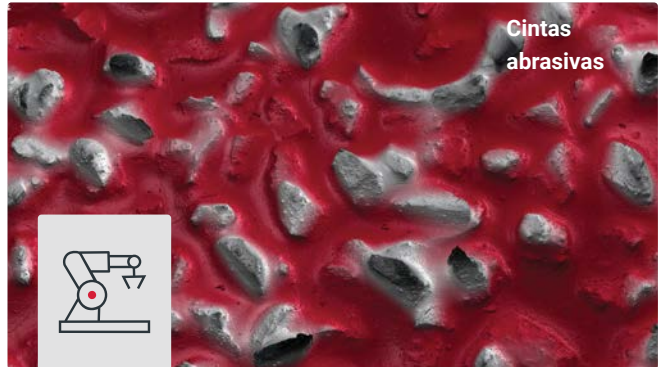


Sectores y aplicaciones



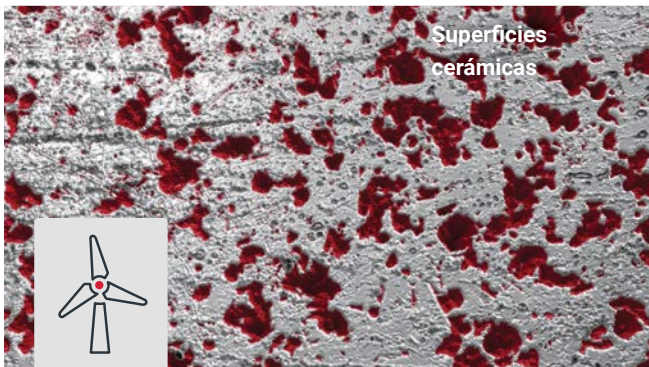
Industria automovilística

Cadenas cinemáticas, carrocerías, habitáculos, sistemas electrónicos y mucho más



Tecnologías de herramientas

Herramientas de corte y fresado, microherramientas, revestimientos y mucho más



Técnica energética

Células solares y de combustible, pilas y baterías, transmisiones y turbinas



Industria de la impresión e ingeniería de seguridad

Cilindros y planchas de impresión, billetes, tarjetas de chips y mucho más

... así como otros muchos sectores:

Ingeniería médica, electrónica y tecnología de los semiconductores, ciencia de los materiales y tecnología de microsistemas

Sus superficies en primer plano

En la actualidad, para que cada componente ofrezca el máximo rendimiento posible, sus superficies deben presentar características cada vez más especiales.

Esto afecta a las desviaciones de forma y a las rugosidades, pero también a las ondulaciones y a las características geométricas. Solo entonces los componentes resultan aptos para continuar con su procesamiento, o bien se descartan directamente.

La potente metrología de Mahr ofrece una cartera completa de opciones de caracterización basadas en datos de medición altamente precisos. Así, las evaluaciones de la topografía abarcan desde el análisis de partículas hasta ángulos y espesores de capas, lo que permite detectar y corregir posibles errores desde la propia producción.

Observación visual

Imagen microscópica o simulación fotográfica en las evaluaciones y en las reproducciones 3D

Rugosidad 3D (S_a , ...)

Evaluación global de la rugosidad de toda la superficie según la norma ISO 25178

Rugosidad 2D (R_z , ...)

Rugosidad de perfiles según las normas ISO 4287, ISO 13565, ASME B46.1, ISO 12085, VDA, SEP o MBN

Desviaciones del perfil (\curvearrowright)

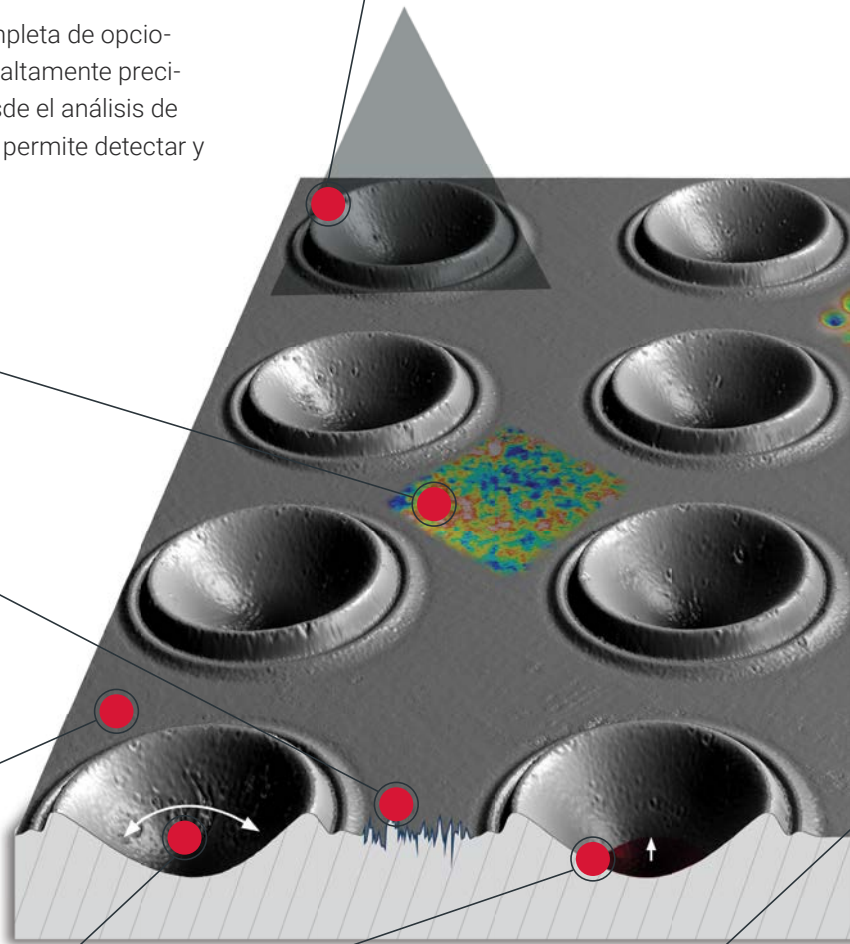
Desviaciones lineales frente a un contorno nominal, así como parámetros de rectitud según la norma ISO 12780

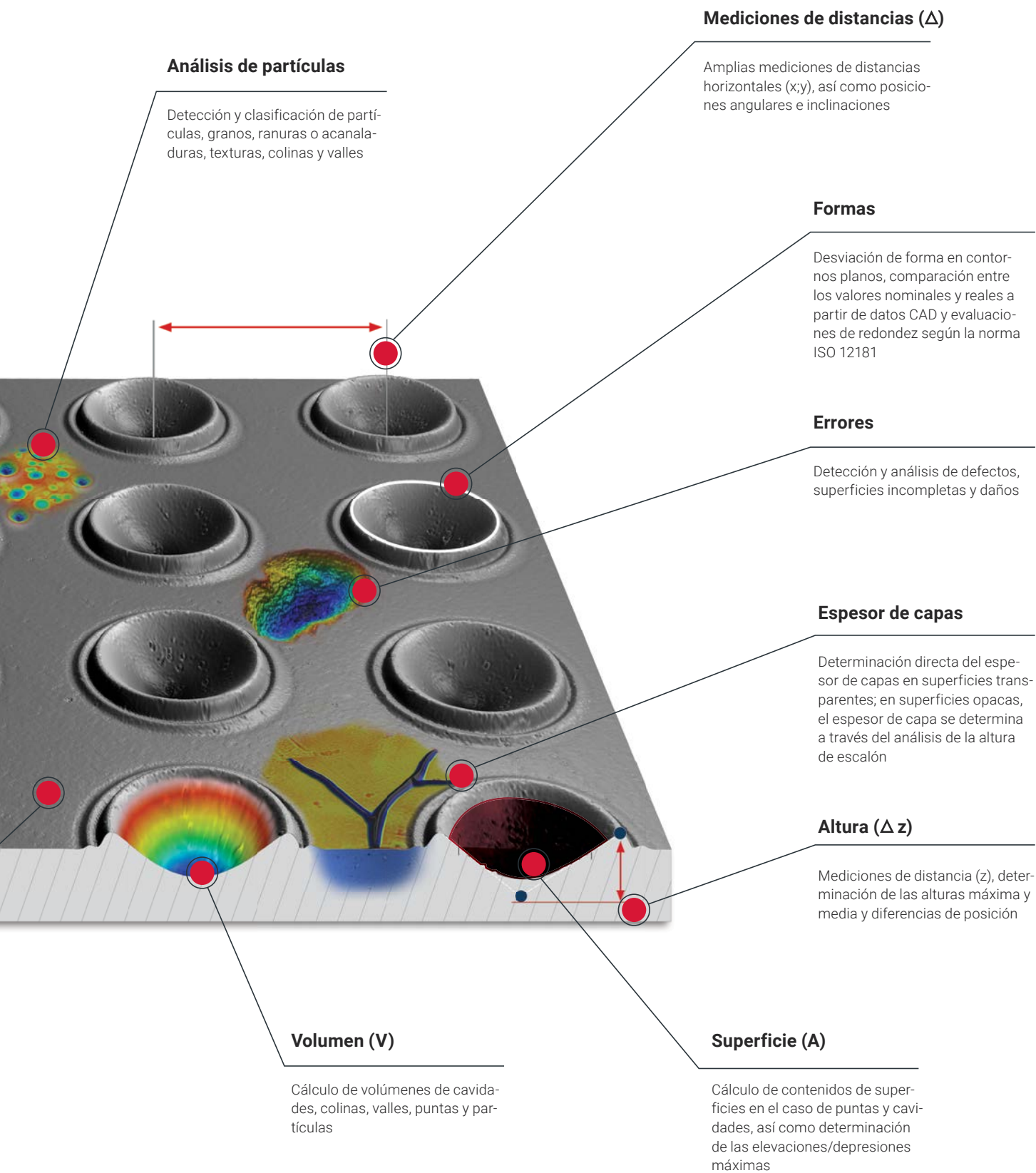
Análisis de contornos (\curvearrowright, R)

Determinación de radios, círculos, segmentos de círculos, así como cálculo de ángulos, inclusive la evaluación de semiángulos o de ángulos completos

Planitud (\square)

Determinación de la planitud de una superficie completa o parcial, por ejemplo, según la norma ISO 12781





Metrología móvil de superficies 3D siempre a mano en cualquier lugar

No importa si se trata de superficies sensibles, muy grandes o incluso brillantes. El MarSurf CM *mobile* combina las características únicas de un sistema de medición portátil y robusto para el área de producción con la funcionalidad acreditada de un sistema fijo, por lo que le permitirá medir con un nivel absoluto de fiabilidad y exactitud. Además, gracias a la metrología 3D confocal, podrá efectuar sus mediciones con gran rapidez, sin contacto e independientemente del material de que se trate.

Sobre todo en el caso de mediciones en objetos grandes y muestras que se mueven con dificultad, como los rodamientos y las carrocerías, el MarSurf CM *mobile* destaca por su tamaño compacto y, gracias a sus ejes motorizados, ofrece la posibilidad de ensamblar campos de medición más grandes manteniendo una resolución alta y constante. Por su parte, el cabezal de objetivo, así como la opción de incorporar una cámara a color y las soluciones de software para aplicaciones específicas, hacen que el sistema de medición cumpla los requisitos de las tareas de medición más diversas y puede utilizarse exactamente de la forma que requiera el trabajo que tiene que realizarse.

Móvil y sin contacto

Independientemente de las dimensiones de la pieza de trabajo y de las propiedades de la superficie

Stitching (ensamblaje) HD

Alta resolución incluso en superficies de medición grandes gracias a los ejes motorizados

Utilización versátil

Mediciones de rugosidad y microgeometrías en un solo sistema



Conozca obra la cartera MarSurf CM completa

¿Necesita una estación de medición fija, o quizá desea una solución automatizada? Visite nuestra página web.



Cable de transporte

Sistema compacto para una puesta en marcha rápida

Robusto

Resultados fiables incluso en el entorno de producción

Especificaciones unívocas

Mediciones de rugosidad según las normas ISO 4287 e ISO 25178

1200 × 1200 px

de resolución de la cámara

1,4 millones

de puntos de medición
por cada medición individual

0,13 μm

de distancia mínima entre puntos de medición

hasta

100 fps

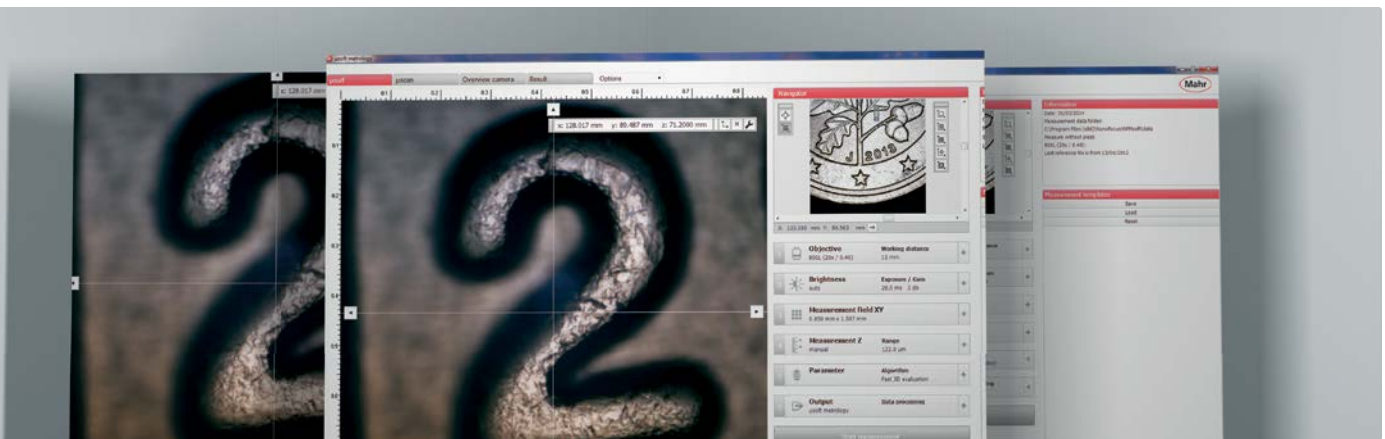
incluso a la
resolución máxima

16 Bit

Cámara de alto rango dinámico
(HDR)

Potente software de medición para todos los requisitos

Gracias al intuitivo software de medición y control MarSurf Metrology, las tareas de control de sus aparatos de medición se convertirán en un juego de niños. Además, la innovadora tecnología de capturas le permitirá llegar al resultado que desea de forma más rápida y eficaz, puesto que, una vez realizada la aproximación al punto de comprobación deseado, basta un clic para obtener el resultado de medición óptimo. A continuación, el software regula automáticamente los diferentes ajustes, como el área de enfoque y el brillo. Y, como complemento, el software de análisis de superficies MarSurf Mountains for Mahr ofrece un amplio paquete de funciones que permiten analizar y procesar todas las características de las superficies con enorme sencillez.



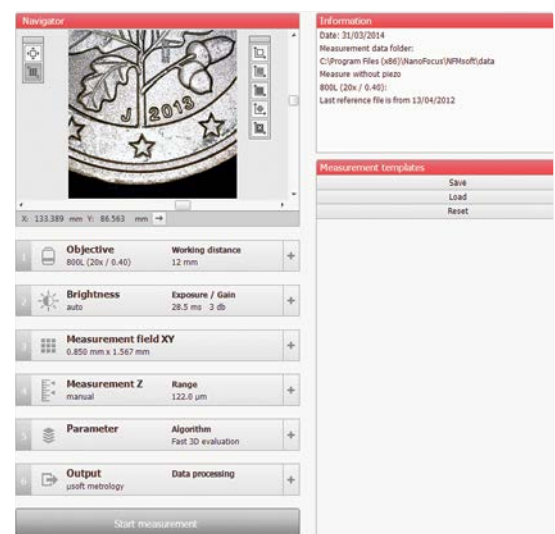
Software MarSurf Metrology (MSW)

El intuitivo software de medición y control MarSurf MSW es un elemento imprescindible en sus mediciones, pues garantiza un desarrollo sencillo de tales tareas.

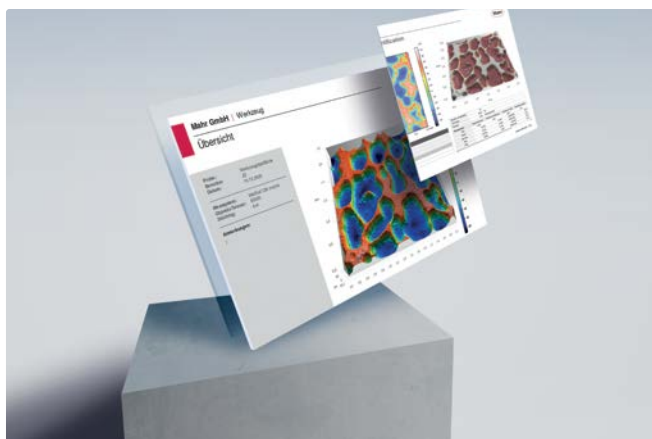
Función de navegador. Cree imágenes de conjunto y defina el rango de medición deseado de forma cómoda con solo utilizar el ratón.

Función de plantillas. Guarde los parámetros y las posiciones de medición como plantilla y, de este modo, lleve a cabo series de medición semiautomáticas de forma fácil y sin complicaciones.

Tecnología de capturas. Una vez realizada la aproximación al punto de comprobación deseado, basta un clic para obtener el resultado de medición óptimo. A continuación, el software MarSurf MSW regula automáticamente los diferentes ajustes, como el área de enfoque y el brillo. Además, al mismo tiempo queda suficiente espacio para definir ajustes individuales.



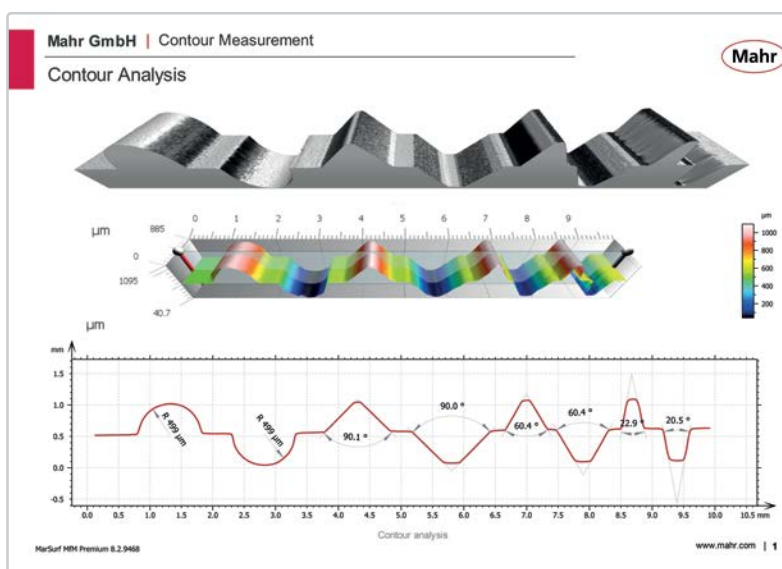
Paquetes de software	Alcance
MarSurf MSW	De serie
MarSurf MfM	Opcional
Formatos de exportación	FITS, NMS, OMS, X3P, ASCII, SDF, SUR, TIF, BMP, STL
Paquetes de idioma de MarSurf MSW	Alemán, inglés, francés, italiano, español, portugués, polaco, ruso, turco, japonés, coreano, chino



Software MarSurf Mountains for Mahr (MfM)

El software de análisis de superficies MarSurf MfM ofrece un amplio paquete de funciones para presentar y analizar estructuras, rugosidades, ondulaciones, alturas de escalón, contornos y otras características de superficies. En primer lugar, la intuitiva interfaz de usuario multilingüe permite crear informes de análisis complejos con solo pulsar un botón. Además, la edición y las evaluación de los datos de medición son tremendamente sencillas, mientras que la gran cantidad de posibilidades de presentación, como la vista de perfil, la reconstrucción 3D o las imágenes microscópicas de extraordinaria nitidez, permiten crear informes de medición tremendamente informativos. De este modo, el usuario puede crear e incorporar con gran facilidad procedimientos de evaluación individuales.

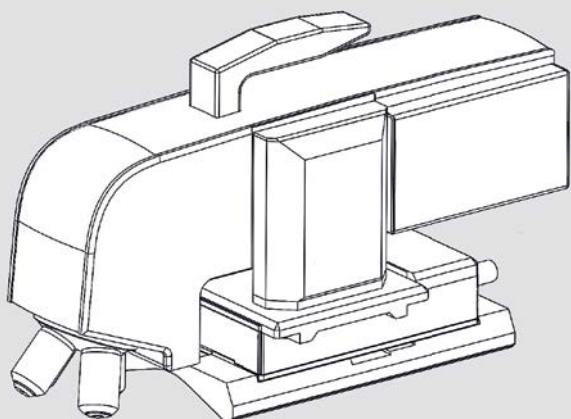
El software contiene siempre las funciones de filtros y parámetros normalizados más recientes y se encuentra disponible en las versiones Standard, Extended y Premium. Asimismo, también existen módulos especiales, por ejemplo, para la evaluación estadística o el análisis de partículas.



Evaluación y documentación eficaces

- Evaluación con solo pulsar un botón
- Informes de medición muy pertinentes
- Adaptaciones y evaluaciones personalizadas
- Análisis 3D, ISO 25178, ISO 13565, ISO 12781,...
- Análisis 2D, ISO 4287
- Geometría, volumen, contorno, comparación CAD...

MarSurf CM *mobile*



417 mm × 136 mm × 234 mm

Configuración	
Forma del soporte	Móvil
Peso	8,3 kg
Volumen de posicionamiento	50 mm × 50 mm × 35 mm
Sistema de medición de longitudes de recorrido en los ejes X,Y	De serie
Controlador del sistema	Integrado
Amortiguación de vibraciones activa/pasiva	Opcional

Cabezal de medición		
Módulo de captación de imágenes	Número máximo de puntos de medición en una medición individual X × Y	1200 × 1200 = 1,44 millones
	Máxima velocidad de fotogramas a la resolución completa (Hz) ¹	25/100
	Función HDR (16 bits)	De serie
	Absorción del color	Opcional
Número máximo de puntos de medición ²		1213 millones
Módulo de medición vertical	Margen de ajuste vertical (motorizado)	35 mm
	Ajuste preciso (módulo piezoeléctrico, margen de ajuste vertical)	350 μm
Soporte del objetivo	Cabezal cuádruple	De serie
	Sin cabezal	Opcional

Aspectos generales	
Principio de medición	Tecnología CMP patentada (confocal multi pinhole)
Fuente de luz	LED de alto rendimiento (505/475 nm), MTBF: 50.000 h (cámara a color con LED de luz blanca de alto rendimiento)
Tiempo de medición típico	2–8 s
Potencia eléctrica	Tensión: 100–240 V. Frecuencia: 50–60 Hz. Consumo de potencia: <50 W
Tipo de equipo	PC industrial o portátil
Longitud del cable	Aparato de medición: 6 m

Propiedades de la muestra	
Altura de la prueba (mm)	Flexible
Peso máximo de la muestra (kg)	Flexible
Superficie de la muestra	Reflectividad: 0,1–100 %, revestido, sin revestir, de reflejante a difuso

Objetivos ³	3200S	1600S	800S	800XS	320S	160S
Aumento del objetivo	5x	10x	20x	20x	50x	100x
Rango de medición lateral X,Y	3200 μm	1600 μm	800 μm	800 μm	320 μm	160 μm
Rango de medición lateral X \times Y	10,24 mm ²	2,56 mm ²	0,64 mm ²	0,64 mm ²	0,1024 mm ²	0,0256 mm ²
Rango de medición ampliado lateral (ensamblaje sin reducción de datos)						
X,Y	50 mm	46,4 mm	23,2 mm	23,2 mm	9,2 mm	4,6 mm
X \times Y	2500 mm ²	2152 mm ²	538 mm ²	538 mm ²	84,6 mm ²	21,1 mm ²
Apertura numérica NA	0,15	0,3	0,45	0,6	0,8	0,9
Distancia de trabajo	20 mm	11 mm	3,1 mm	1 mm	1 mm	1 mm
Ángulo límite aritmético ⁴	8,6°	17,5°	26,7°	36,9°	53,1°	64,2°
Rango de medición vertical						
con unidad de ajuste motorizada	19,9 mm	10,9 mm	3 mm	0,9 mm	0,9 mm	0,9 mm
con sistema de ajuste preciso	–	0,35 mm	0,35 mm	0,35 mm	0,35 mm	0,35 mm
Ruidos de medición						
con unidad de ajuste motorizada	354 nm	71 nm	25 nm	14 nm	14 nm	14 nm
con sistema de ajuste preciso	–	14 nm	4 nm	3 nm	1 nm	1 nm
Resolución vertical						
con unidad de ajuste motorizada	1000 nm	200 nm	70 nm	40 nm	40 nm	40 nm
con sistema de ajuste preciso	–	40 nm	10 nm	8 nm	4 nm	2 nm
Distancia entre puntos de medición 1200 \times 1200 px	2,67 μm	1,33 μm	0,67 μm	0,67 μm	0,27 μm	0,13 μm
Resolución límite óptica lateral aritmética ⁵	1,93 μm	0,96 μm	0,64 μm	0,48 μm	0,36 μm	0,32 μm

Precisión ^{6,7}		Patrón	Incertidumbre
Incertidumbre de medición tomando como ejemplo la medición de rugosidad ^{8,9,10,11}	con objetivo 800XS	Ra = 1,63 μm	U = 0,040 μm , σ = 0,004 μm
		Ra = 0,58 μm	U = 0,024 μm , σ = 0,0066 μm
	con objetivo 320S	Ra = 0,23 μm	U = 0,010 μm , σ = 0,0050 μm
		Ra = 0,079 μm	U = 0,010 μm , σ = 0,0022 μm

1. A petición

2. Número máximo de puntos de medición que pueden registrarse en una medición compuesta

3. Otros objetivos disponibles a petición

4. Ángulo límite teórico en superficies reflejantes; en superficies reales, pueden alcanzarse ángulos límite más grandes debido a las reflexiones difusas

5. Tomando como ejemplo una fuente de luz de 475 nm, calculada según el criterio de Rayleigh

6. VIM 2012

7. Con sistema de ajuste preciso

8. U según ISO/IEC GUIDE 98-3:2008(E), GUM:1995, K=1,96 (nivel de confianza del 95 %)

9. σ determinado a 25 mediciones

10. Medida en las mejores condiciones posibles utilizando patrones con certificación PTB. Los resultados se aplican solo a los patrones utilizados

11. Evaluación según ISO 4287

Aparatos de medición táctiles para el control de calidad

El método de medición estándar para determinar la rugosidad y la ondulación de superficies es la metrología táctil. De hecho, desde los años 30 del siglo XX, ya no es posible imaginar las tareas de control de calidad sin ella. Así, se basa en un palpado preciso con una punta de palpado en el que surge un perfil 2D de la superficie y esta se registra punto por punto.

Las precisiones y exactitudes de los sistemas de palpado son muy altas. Los resultados y los valores medidos proporcionan datos en el margen de las micras y permiten extraer conclusiones muy detalladas sobre la calidad de los procesos de mecanizado que se han llevado a cabo en la pieza de trabajo analizada. Además, los aparatos táctiles portátiles de Mahr son tremendamente manejables, fiables y cubren todos los parámetros habituales de los patrones más importantes.



Sectores y aplicaciones



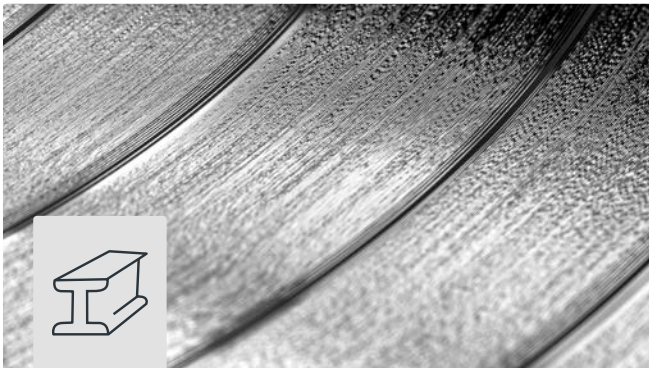
Industria automovilística

Dirección, sistemas de frenos, transmisiones, cigüeñales, árboles de levas, culatas, bloques de cilindros, turbocompresores



Ingeniería mecánica

Cojinetes, árboles, cremalleras, válvulas



Industria del acero

Superficies de chapas y cilindros o rodillos



Ingeniería médica

Medición de profundidades de rugosidad en prótesis de cadera y de rodilla



Aeronáutica y astronáutica

Turbinas y superficies de soporte

Punto por punto, línea por línea

Esta visión global le muestra los aparatos de medición de Mahr que mejor se adaptan a sus tareas de medición individuales.



	MarSurf PS 10 Página 20	MarSurf M 310 Página 24
Sistema de palpado		Sistema de palpado con patín
Parámetros	Ra, Rq, Rz, Ry (JIS), Rz (JIS), Rmax, Rp, Rp (ASME), Rpm (ASME), Rv, R3z, Rk, Rpk, Rvk, Mr1, Mr2, A1, A2, Vo, Rt, R _{Pc} , R _{mr} , tp (JIS, ASME) corresponde a R _{mr} , R _{Sm} , R _{sk} , S, CR, CF, CL, R, AR, Rx	Ra, Rq, Rz, Ry (JIS), Rz (JIS), Rmax, Rp, Rp (ASME), Rpm (ASME), Rv, R3z, Rk, Rpk, Rvk, Mr1, Mr2, A1, A2, Vo, Rt, R _{Pc} , R _{mr} , tp (JIS, ASME) corresponde a R _{mr} , R _{Sm} , R _{sk} , S, CR, CF, CL, R, AR, Rx
Normas	×	×
Rango de medición (mm)	350 µm	350 µm
Recorrido de palpado	17,5 mm	17,5 mm
Cutoff automático	×	×
Posibilidad de almacenamiento	Informes en PDF que permiten registrar de 1500 a 10.000 resultados (ampliable mediante una tarjeta SD de 32 GB)	
Programas de medición	–	×
Mando a distancia y comandos ASCII	–	×
Tolerancia	×	×
Impresora	–	×
Escáner o teclado	–	×
Puertos	MarConnect, micro USB, microSD	USB-A para escáner, impresora o llave Bluetooth, MarConnect, micro USB y tarjeta microSD
Transmisión de datos	Cable	Cable o Bluetooth



MarSurf M 400
Página 30

MarSurf PocketSurf
Página 34

Sistema de palpado libre

Sistema de palpado con patín

Ra, Rq, Rz, (según ISO), Ry (JIS) entspr. Rz, Rz (JIS), Rmax, Rp, Rp (ASME), Rpm (ASME), Rv, Rpk, Rk, Rvk, Mr1, Mr2, A1, A2, Vo, Rt, R3z, R_{Pc}, HSC, Rmr, tp (JIS, ASME) corresponde Rmr, RSm, RS, Rdq, Rsk, Rku, Rdc, Htp, Pdc, Pa, Pt, Pmr, Ptp, Wa, Wq, WSm, Wsk, Wt, R, AR, AW, Rx, Wx, Wte, W, NR, NCRX, NW, CPM, CR, CF, CL

Ra - 6,35 µm / 250 Ry, Rmax, Rz - 25,3 µm / 999 µpulg

×

–

500 µm

(hasta 1500 µm en el caso de longitud triple del brazo de palpado)

Ra - 6,35 µm / 250 Ry, Rmax, Rz - 25,3 µm / 999 µpulg

26 mm

15 mm

×

–

40.000 resultados

–

×

–

–

–

×

–

×

–

(integrada)

–

–

MarConnect, micro USB

MarConnect, cable

Cable

Cable

Medición móvil de forma sencilla

El MarSurf PS 10 es el aparato básico ideal para dar el salto a la metrología de superficies: Al presentar un uso especialmente sencillo e intuitivo y numerosas funciones de seguridad, como el cutoff automático, el aparato se maneja con la misma sencillez que un teléfono móvil. Además, en virtud de su tamaño compacto, resulta ideal para mediciones nómadas, ya sea en sentido vertical, horizontal y, en caso necesario, incluso de forma inversa. Por otro lado, gracias a la unidad de avance extraíble, el MarSurf PS 10 puede utilizarse de manera flexible en las áreas de producción y fabricación.

El aparato de medición puede pedirse en tres variantes para aumentar aún más la flexibilidad: con punta de palpado de 2 μm , una de 5 μm y, de forma adicional, como variante con avance transversal (MarSurf PS 10 C2).

- Manejo intuitivo: tan sencillo como un smartphone y, además, con pantalla giratoria
- Creación de informes finales en PDF directamente en el aparato de medición y copia de seguridad de los datos como archivo TXT, X3P, CSV y PDF
- Los comentarios personalizados para el informe en PDF se introducen directamente en el MarSurf PS 10
- El trabajo se desarrolla sin errores gracias al patrón de rugosidad integrado extraíble
- La selección automática del cutoff garantiza unos resultados de medición correctos y exactos, incluso en los casos en los que el usuario no es un metrólogo experto

500g
ligero

9

palpadores
opcionales
adicionales

Siempre a mano

El patrón de calibración se guarda en el aparato, por lo que el usuario puede acceder a él en cualquier momento para comprobar el aparato.

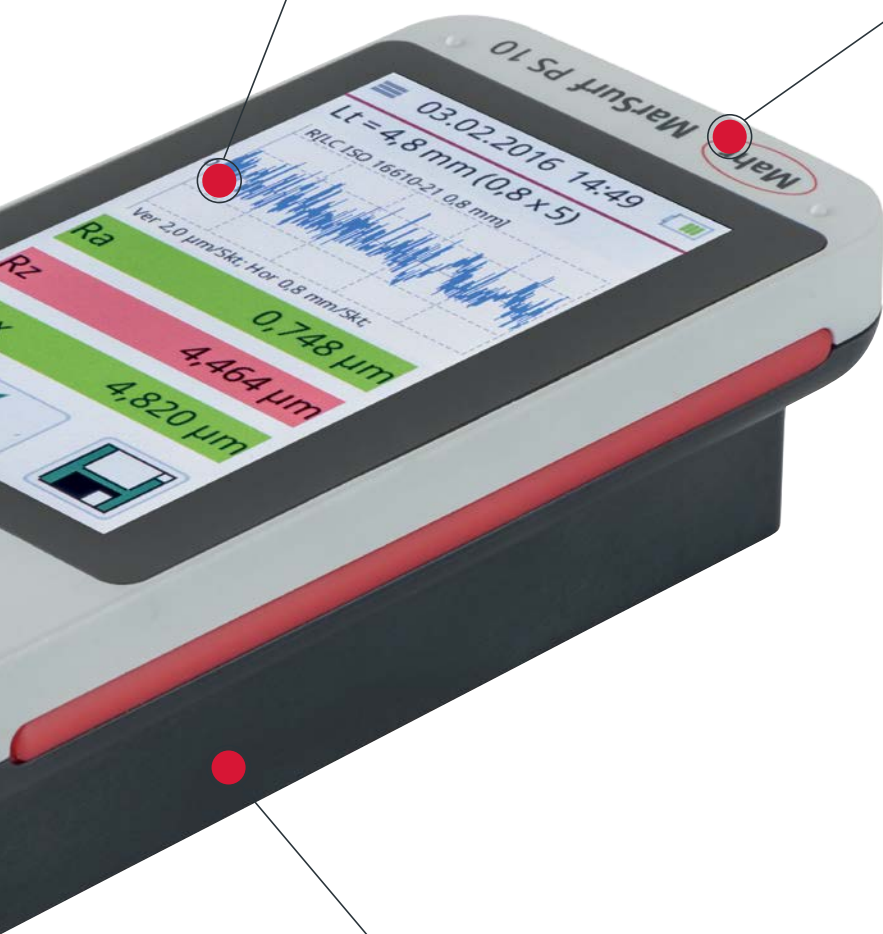


Manejo muy sencillo y representación detallada del perfil

La pantalla táctil TFT de 4,3", con alta resolución e iluminación de fondo, presenta un manejo intuitivo y permite presentar el perfil de medición de forma precisa.

Evaluación y documentación perfectas

El informe de medición se crea automáticamente en el aparato sin necesidad de un software adicional.



hasta

500.000

mediciones

almacenables en el aparato

31

Parámetros

Volumen de prestaciones similar al de un equipo de laboratorio

4,3"

Pantalla táctil TFT

similar a la de un smartphone

Uso flexible

Gracias a la posibilidad de extraer la unidad de avance, permite un uso flexible incluso en espacios estrechos, como los orificios, así como en la medición de piezas pequeñas, a través del prisma manual que puede adquirirse de manera opcional.

al menos

1200

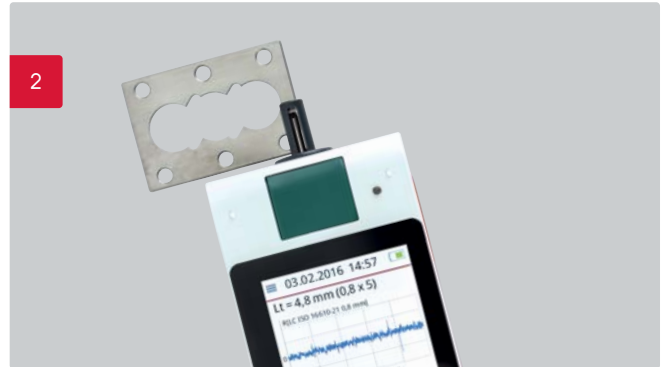
mediciones

sin necesidad de usar la red

Importantes funciones adicionales



1. Medición de rugosidad en árboles



2. Medición de rugosidad en superficies planas



3. Medición de rugosidad con columnas de medición ST-D



4. Unidad de avance extraíble para mediciones en orificios pequeños

Volumen de suministro

- Aparato básico MarSurf PS 10
- Unidad de avance (extraíble)
- 1 palpador estándar, normalizado
- Batería incorporada
- Patrón de rugosidad, integrado en la carcasa (extraíble), inclusive certificado de calibración de Mahr
- Protección del palpador/Soporte de prisma
- Cargador/3 adaptadores de red
- Manual de instrucciones
- Bolsa de transporte con bandolera
- Cable USB
- Cable alargador para la unidad de avance, 1,2 m de longitud
- Sistema de regulación de la altura (integrado)
- Prisma manual (solo en el número de referencia 6910235)

MarSurf PS 10

N.º de ref. 6910230 (punta de palpado de 2 µm) | N.º de ref. 6910232 (punta de palpado de 5 µm) | N.º de ref.. 6910235 (C2 para palpado transversal)

Principio de medición	Procedimiento de palpado por contacto
Palpador	Palpador de patín inductivo
Parámetros	Ra, Rq, Rz, Ry (JIS), Rz (JIS), Rmax, Rp, Rp (ASME), Rpm (ASME), Rv, R3z, Rk, Rpk, Rvk, Mr1, Mr2, A1, A2, Vo, Rt, RPc, Rmr, tp (JIS, ASME) corresponde a Rmr, RSm, Rsk, S, CR, CF, CL, R, AR, Rx
Unidad de medida	Variante métrica/pulgadas
Rango de medición	0,350 mm
Resolución del perfil	8 nm
Filtro según ISO/JIS	Filtro de Gauss según ISO 16610-21 (antes ISO 11562), filtro especial según DIN EN ISO 13565-1, filtro ls según DIN EN ISO 3274 (desconectable)
Cutoff lc según ISO/JIS	0,25 mm, 0,8 mm, 2,5 mm, detección automática del filtro
Recorrido de palpado Lt según ISO/JIS	1,5 mm, 4,8 mm, 15 mm, N × Lc, variable, automático
Recorrido de palpado según ISO 12085 (MOTIF)	1 mm, 2 mm, 4 mm, 8 mm, 12 mm, 16 mm
Recorrido total ln según ISO/JIS	1,25 mm, 4,0 mm, 12,5 mm
Número n de recorridos de medición individuales según ISO/JIS	seleccionable: 1 a 16
Punta de palpado	2 µm (n.º de referencia 6910230) 5 µm (n.º de referencia 6910232)
Fuerza de medición (N)	0,00075
Función de calibración	dinámica, Ra, Rz, Rsm
Posibilidad de almacenamiento	máx. 3900 perfiles, máx. 500.000 resultados, máx. 1500 informes en PDF, ampliable con una tarjeta microSD de hasta 32 GB (aumenta la capacidad de almacenamiento en un factor de 320)
Idiomas	Alemán, inglés, francés, italiano, español, portugués, holandés, sueco, ruso, polaco, checo, japonés, chino, coreano, húngaro, turco, rumano
Varios	Bloqueo/protección mediante código, fecha/hora
Interfaz de datos	USB, MarConnect (RS-232), ranura microSD para tarjetas SD/SDHC de hasta 32 GB
Grado de protección	IP40
Batería	Batería de iones de litio, 3,7 V, mín. 1200 mediciones
Adaptador de alimentación universal	100–264 V
Dimensiones	160 mm × 77 mm × 50 mm

Valor añadido para la **medición móvil de rugosidad**

¿Está acostumbrado a acceder a sus datos en cualquier momento y lugar utilizando su smartphone? Con el nuevo MarSurf M 310, Mahr le ofrece precisamente eso: un multitalento flexible para el registro y la evaluación móviles de los datos de medición. Gracias al manejo sencillo y al

robusto diseño, esta novedad de Mahr resulta óptima para el uso en el área de producción, donde con frecuencia se acumula polvo y suciedad en los aparatos. Además, incluso los usuarios con pocos conocimientos previos pueden realizar controles de calidad sin problemas.

Para aquellos que necesitan más

El **MarSurf M 310** dispone de las mismas funciones que el PS 10, pero incorpora algunas otras funciones adicionales decisivas.

1 **Impresión directa; documentación sencilla**

¿Resultados de medición en papel? En ocasiones, sigue siendo el método más rápido. Gracias a la impresora portátil, puede realizar una copia de sus datos en papel térmico para adjuntarlos directamente a la pieza de trabajo.

2 **Funciones de medición programadas previamente para el éxito inmediato en las mediciones**

El área de ajustes del aparato permite definir y guardar diferentes parámetros de medición para, después, abrirlos en la pieza de trabajo. Si se desea, esto puede realizarse incluso mediante un lector de códigos de barras, que se conecta de forma sencilla al MarSurf M 310, por lo que incluso los operarios sin conocimientos técnicos o sin formación pueden obtener parámetros de rugosidad fiables.

3 **Listo para un robot: incorporar el aparato directamente en la línea de producción**

Gracias a los puertos que incorpora, el MarSurf M 310 puede integrarse directamente en las líneas de producción y, entre otros, utilizarse para llevar a cabo tareas de medición en los brazos de un robot. Además, también puede controlar el instrumento de medición a distancia, por ejemplo, mientras trabaja cómodamente en su PC.

Estado bajo control

El estado del aparato se controla de un vistazo gracias a dos LED de estado muy visibles. Así, en función del color de la señal, se identifica fácilmente si hay una medición en curso, si se están transmitiendo datos o si existe un error. Además, el modo de espera muestra el estado de carga.

Robusto en todos los aspectos

Equipado prácticamente para cualquier entorno. Gracias al robusto sistema de palpado con patín, el aparato de medición es menos sensible a las oscilaciones y a las vibraciones. Además, el palpador PHT puede limpiarse con gran facilidad, pues el patín está abierto.

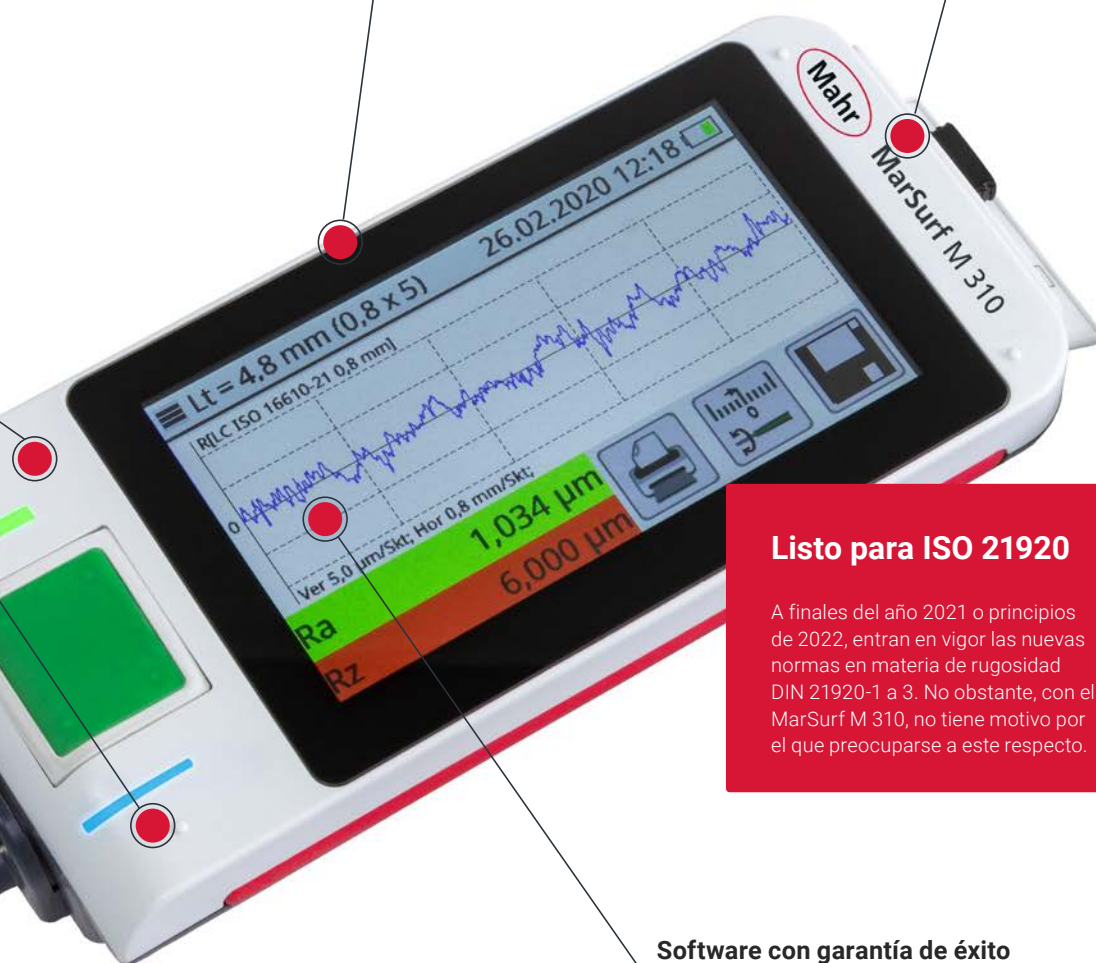


Aspecto moderno, presentación perfecta

Una pantalla TFT de 4,3 pulgadas, con alta resolución e iluminación de fondo, garantiza una presentación precisa de todos los resultados de medición. El manejo es intuitivo y se realiza directamente a través de la pantalla táctil, tal como ocurre con cualquier smartphone estándar.

Conforme con la norma IATF

La acreditada interfaz dúplex MarConnect permite transmitir el ID del instrumento de medición con cada medición, por lo que los resultados pueden rastrearse en cualquier momento.



Listo para ISO 21920

A finales del año 2021 o principios de 2022, entran en vigor las nuevas normas en materia de rugosidad DIN 21920-1 a 3. No obstante, con el MarSurf M 310, no tiene motivo por el que preocuparse a este respecto.

Software con garantía de éxito

Incluso sin conocimientos especializados y sin formación, este aparato de medición permite obtener parámetros de rugosidad fiables, gracias al software intuitivo, a las estructuras de menú claras y a las funciones de medición que se programan con antelación.



Conexiones óptimas para datos seguros

El MarSurf M 310 ofrece una gran cantidad de interfaces para realizar una copia de seguridad de los datos de medición. La transferencia de datos se realiza de forma inalámbrica a través de Bluetooth, por cable a través de USB o micro USB o mediante la probada interfaz dúplex MarConnect. Esta última permite además la transmisión del ID del instrumento de medición para, de este modo, garantizar que los resultados de medición puedan rastrearse en cualquier momento.

Para los informes de medición, puede elegir de forma muy sencilla entre informes de medición completos en formato PDF, valores medidos individuales o archivos CSV.

Interfaz dúplex MarConnect

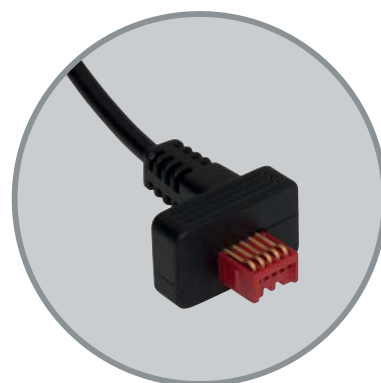
para el software de transmisión de datos MarCom Professional

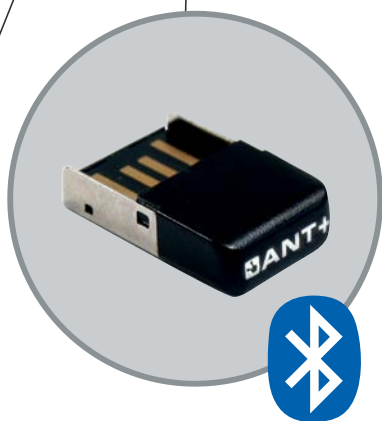
Equipado con la acreditada interfaz dúplex MarConnect, el MarSurf M 310 permite transmitir el ID del instrumento de medición con cada medición, lo que permite documentar de forma segura el aparato de medición con el que se ha realizado un control y, en definitiva, garantiza que los resultados de medición puedan rastrearse en cualquier momento.

Ranura SD

Para una tarjeta microSD o microSDHC de hasta 32 GB, en la que pueden almacenarse los perfiles, los perfiles con resultados, los resultados o los informes de medición.

En caso necesario, también es posible actualizar el software a través de una tarjeta microSD.





Puerto USB-A

Permite conectar, por ejemplo, un adaptador USB-Bluetooth, una impresora USB/Bluetooth, un lector de códigos de barras o un teclado.

- Impresión de los resultados y los perfiles.
- Transmisión de datos sin cables mediante Bluetooth al software MarCom para guardar los resultados, por ejemplo, en Excel o en un módulo de interfaz virtual.
- Uso del M 310 como unidad de avance con el software MarWin Easy Roughness. En este caso, el M 310 se controla directamente a través de este software.

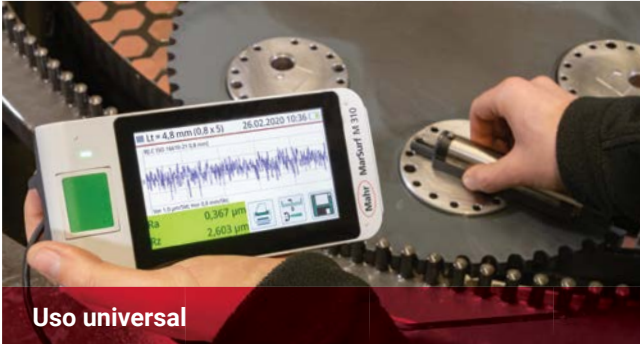
Interfaz micro USB

para la conexión con el PC

El MarSurf M 310 puede integrarse en el proceso de producción a través del puerto micro USB, así como controlarse de forma remota mediante comandos ASCII, por ejemplo, a través de un software para el control estadístico de los procesos. En este caso, se utiliza un PC para vigilar las series de medición a lo largo de períodos de tiempo prolongados, así como para evaluarlos estadísticamente desde puntos de vista globales.

- Inicia la medición con las condiciones de medición configuradas en la actualidad.
- Calcula los parámetros seleccionados en el MarSurf M 310 con las condiciones de evaluación establecidas.
- Transmite todos los resultados de los parámetros calculados en una cadena que se termina con <CR>.

Multitalento flexible para sus controles de calidad



Uso universal

Su diseño compacto convierte al MarSurf M 310 en el compañero ideal para las tareas de medición móviles. Independientemente de si se trata de una medición horizontal, vertical o inversa, en todas las ocasiones se beneficiará de un manejo sencillo e independiente de la red. Además, la unidad de avance extraíble del MarSurf M 310 permite realizar mediciones flexibles, incluso en los espacios más reducidos. Su pantalla grande y clara de 4,33 pulgadas garantiza un manejo sencillo y una visión global óptima, mientras que su concepto de manejo permite un uso intuitivo sin necesidad de una formación específica. Y, aunque el M 310 es tremendamente compacto, al disponer de 31 parámetros, ofrece el mismo volumen de prestaciones que un equipo de laboratorio.



Lector de códigos QR y códigos de barras

La función de lectura de códigos QR y códigos de barras permite conectar un escáner manual estándar mediante USB o Bluetooth. Es decir, los datos y los códigos se leen de forma sencilla y no tienen que introducirse de forma manual.

Opciones:

- Lectura de un código QR o de un código de barras en la pieza de trabajo para iniciar el programa asignado.
- Lectura de un código QR o de un código de barras en la pieza de trabajo para incorporar los datos de dicha pieza (como puede ser el número de plano) en la información del perfil.

Valioso ayudante

El prisma manual asociado representa un verdadero valor añadido para su trabajo, puesto que, gracias a este acreditado accesorio, el ámbito de aplicación se amplía enormemente. Además, el prisma manual permite un posicionamiento flexible del palpador sin necesidad de invertir en un costoso soporte de medición.



Medición inversa sencilla de piezas pequeñas



Mediciones en superficies frontales de piezas de trabajo

MarSurf M 310

N.º de ref. 6910260 (punta de palpado de 2 µm) | N.º de ref. 6910265 (punta de palpado de 5 µm) | N.º de ref.. 6910264 (C2 para palpado transversal)

Principio de medición	Procedimiento de palpado por contacto
Palpador	Palpador de patín inductivo
Parámetros	Ra, Rq, Rz, Ry (JIS), Rz (JIS), Rmax, Rp, Rp (ASME), Rpm (ASME), Rv, R3z, Rk, Rpk, Rvk, Mr1, Mr2, A1, A2, Vo, Rt, R _{Pc} , R _{mr} , tp (JIS, ASME) corresponde a R _{mr} , R _{Sm} , R _{sk} , S, CR, CF, CL, R, AR, Rx
Unidad de medida	Variante métrica/pulgadas
Rango de medición	0,350 mm
Resolución del perfil	8 nm
Filtro según ISO/JIS	Filtro de Gauss según ISO 16610-21 (antes ISO 11562), filtro especial según DIN EN ISO 13565-1, filtro ls según DIN EN ISO 3274 (desconectable)
Cutoff lc según ISO/JIS	0,25 mm, 0,8 mm, 2,5 mm, detección automática del filtro, variable
Cutoff acortado según ISO/JIS	seleccionable
Recorrido de palpado Lt según ISO/JIS	1,5 mm, 4,8 mm, 15 mm, N × Lc, variable, automático
Recorrido de palpado según ISO 12085 (MOTIF)	1 mm, 2 mm, 4 mm, 8 mm, 12 mm, 16 mm
Recorrido total ln según ISO/JIS	1,25 mm, 4,0 mm, 12,5 mm
Número n de recorridos de medición individuales según ISO/JIS	seleccionable: 1 a 16
Punta de palpado	2 µm (n.º de referencia 6910260), 2 µm con impresora (n.º de referencia 6910267) 5 µm (n.º de referencia 6910265), 5 µm con impresora (n.º de referencia 6910268)
Fuerza de medición (N)	0,00075
Función de calibración	dinámica, Ra, Rz, Rsm
Posibilidad de almacenamiento	mín. 3900 perfiles, mín. 500.000 resultados, mín. 1500 informes en PDF, ampliable con una tarjeta microSD hasta 32 GB (aumenta la capacidad de almacenamiento en un factor de 320)
Idiomas	Alemán, inglés, francés, italiano, español, portugués, holandés, sueco, ruso, polaco, checo, japonés, chino, coreano, húngaro, turco, rumano
Varios	Bloqueo/protección mediante código, fecha/hora
Interfaz de datos	USB-A, USB-B, MarConnect (bidireccional), ranura microSD para tarjetas SD/SDHC de hasta 32 GB
Grado de protección	IP40
Batería	Batería de iones de litio, 3,7 V, mín. 1200 mediciones
Adaptador de alimentación universal	100–264 V
Dimensiones	160 mm × 77 mm × 50 mm

Paquete doble con posibilidades ilimitadas

Junto con el sistema de palpado BFW 250, el aparato de evaluación MarSurf M 400 ofrece un paquete doble imbatible. Así, además de los perfiles de rugosidad, también es posible realizar mediciones de ondulaciones altamente precisas, conforme a las normas, de forma nómada y tanto en el área de producción como en la sala de medición. El motivo es el sistema de palpado libre integrado, que permite una penetración especial en función del brazo de palpado de que se trate, por ejemplo, en ranuras de hasta 30 mm.

Por otro lado, esta manejable herramienta puede combinarse con una gran cantidad de brazos de palpado gracias al soporte magnético para dichos brazos, de forma rápida y sin herramientas, mientras que la amplia selección también permite multiplicar por tres el ya amplio rango de medición, que pasa de 500 μm a 1500 μm .



La visión global se mantiene en todo momento

Gracias a la brillante pantalla a color y a la sencilla guía del usuario, puede asignar los resultados sin problemas y en cualquier momento.

Documentación in situ

La impresora térmica integrada para los perfiles resultados permite imprimir las evaluaciones directamente in situ.

Manejo flexible y móvil

Seleccione de forma individual exactamente el sistema que mejor se adapte a sus necesidades, ya sea sin cable y con una conexión Bluetooth o a través la acreditada variante con cable. En todos los casos puede seleccionar en cualquier momento entre el funcionamiento con la alimentación eléctrica o a batería, por lo que siempre disfrutará de una libertad de movimiento absoluta.

Metrología fiable, resultados fiables

El sistema de palpado altamente preciso garantiza que todos los palpados libres se realicen conforme a las normas ISO, JIS o ASME. Incluso es posible mantener en todo momento la densidad de puntos de medición conforme a las normas.



Tiempos cortos de configuración, cambios rápidos

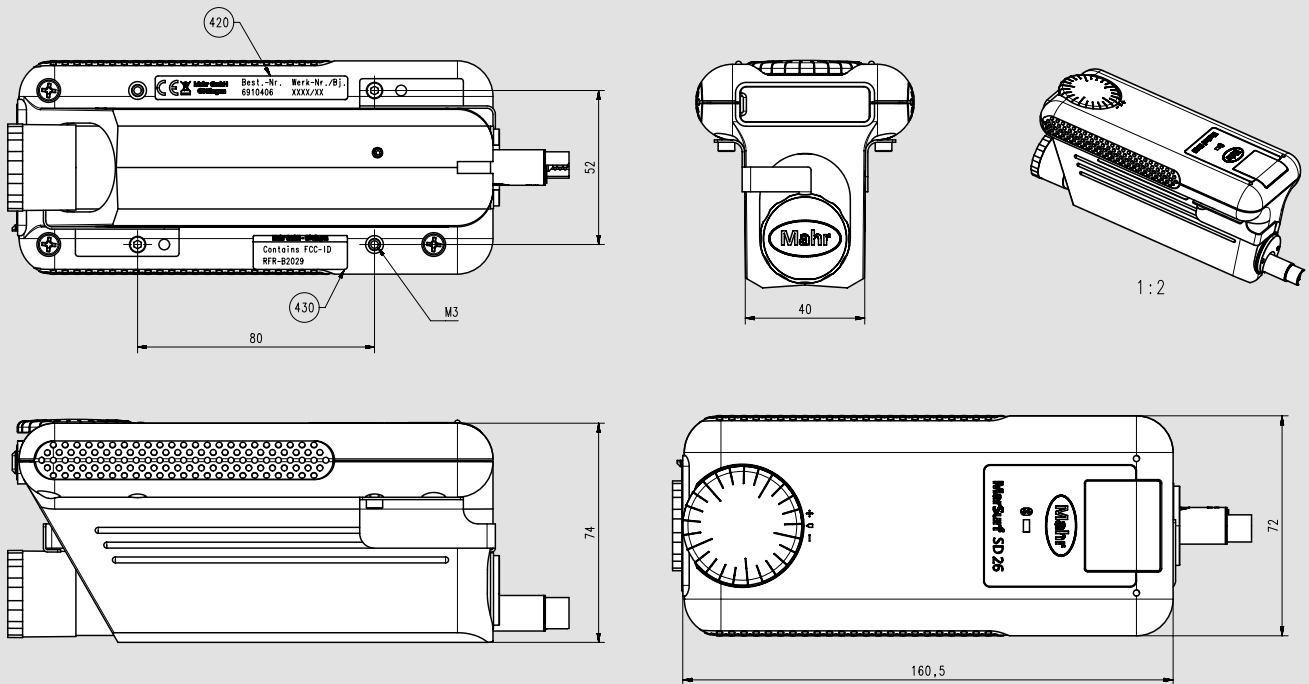
Gracias al ajuste motorizado de la altura de la unidad de avance con puesta a cero automática, la configuración se realiza en cuestión de segundos. Además, el cambio del brazo de palpado también se lleva a cabo con la misma rapidez gracias a la existencia de un soporte magnético.

Volumen de suministro (ambos conjuntos):

- Aparato de evaluación MarSurf M 400
- Unidad de avance MarSurf SD 26 incl. sistema de palpado BFW 250
- Brazo de palpado estándar (6852403)
- Papel térmico
- Adaptador de alimentación universal con 3 adaptadores
- 2 cables USB (para conectar al PC y para el uso con cable)
- Manual de instrucciones
- Entrega en una práctica bolsa de transporte

MarSurf M 400 Set | M 400 C Set

N.º de ref. 6910404 | N.º de ref. 6910412



Unidad de avance SD 26	Valores
Recorrido de medición	26 mm
Velocidad de medición	0,2 mm/s; 1 mm/s
Velocidad de posicionamiento en X	5 mm/s
Ajuste de la altura en Z	7,5 mm, motriz
Velocidad de posicionamiento en Z	2 mm/s
Puesta a cero del sistema de palpado	Puesta automática a cero o al valor nominal en el rango de medición del palpador
Ajuste de inclinación	$\pm 1,5^\circ$ (función de alineación con la guía del usuario del aparato de evaluación)
Temperatura (cojinete)	de -15°C a $+55^\circ\text{C}$
Temperatura (funcionamiento)	de $+5^\circ\text{C}$ a $+40^\circ\text{C}$
Humedad relativa del aire	del 30 % al 85 %, sin condensación
Peso	M 400: aprox. 1,0 kg; SD 26: aprox. 0,9 kg
Puertos	USB esclavo, MarConnect (RS232)
Adaptador de alimentación universal	de 90 V a 264 V

MarSurf M 400 Set

Determinación del perfil	Perfil primario, de ondulación y de rugosidad
Palpador	Sistema de palpado inductivo con brazos de palpado intercambiables, punta de palpado de 2 µm, fuerza de medición de 0,75 mN (estándar)
Filtro (según DIN/JIS)	Filtro de Gauss, filtro Ls
Normas	DIN, ISO, JIS, ASME, MOTIF
Parámetros	DIN/ISO: Ra, Rq, Rz, Rmax, Rp, Rv, Rpk, Rk, Rvk, Mr1, Mr2, A1, A2, Vo, Rt, R3z, RPc, Rmr (3x), HSC, RSm, Rsk, Rdc, Rdq, Rku, Pa, Pt, Pmr (3x), Pdc, Wa, Wq, Wt, WSm, Wsk JIS: Ra, Rz, RzJIS94, Sm, S ASME: RpA, Rpm MOTIF: R, AR, Rx, W, AW, Wx, Wte, CR, CF, CL, NR, NCRX, NW, CPM
Cutoff lc (según ISO/JIS)	0,25 mm, 0,8 mm, 2,5 mm; automático
Recorrido de palpado Lt (según ISO/JIS)	1,75 mm; 5,6 mm; 17,5 mm automático, entrada libre
Recorrido de palpado (según MOTIF)	1 mm; 2 mm; 4 mm; 8 mm; 12 mm; 16 mm
Recorrido de medición global lmm (según ISO/JIS)	1,25 mm; 4,0 mm; 12,5 mm
Número n de recorridos de medición (según ISO/JIS)	seleccionable: 1 a 5
Cutoff acortado (según ISO/JIS)	seleccionable
Velocidad de palpado	0,2 mm/s; 1 mm/s
Resolución del perfil	Rango de medición (longitud estándar del brazo de palpado) ±250 µm = 8 nm ±25 µm = 0,8 nm Longitud doble del brazo de palpado: ±500 µm = 16 nm
Idiomas	Alemán, inglés, francés, italiano, español, portugués, holandés, sueco, ruso, polaco, checo, japonés, chino, coreano, húngaro, turco, rumano
Posibilidades de almacenamiento	Máx. 30 perfiles, máx. 40.000 resultados
Varios	Bloqueo/protección mediante código, fecha/hora, impresora integrada, función de calibración dinámica

Compacto sistema de palpado con patín para la medición de rugosidad sin complicaciones

Horizontal, vertical o inversa; el PocketSurf permiten medir sin problemas en cualquier posición y en función de la finalidad prevista. También es posible llegar a superficies de difícil acceso para medir sus diámetros interiores y exteriores. Seleccione una de las dos opciones de aparato, es decir, con una punta de palpado de 5 $\mu\text{m}/0,0002''$ o una de 10 $\mu\text{m}/0,0004''$ para aumentar aún más la flexibilidad.

- Recorrido de medición correspondiente a una vez, tres veces o cinco veces la longitud de onda límite
- Ajustable a 0,8 mm/0,030"
- Cuatro posiciones de retención del palpador: axial o en un ángulo de 90°, 180° o 270°
- Salida de datos MarConnect para una transmisión de datos sencilla, compatible con los sistemas de recopilación de datos convencionales
- También se muestran mensajes relativos a la superación por exceso o por defecto de los límites
- Carcasa resistente de aluminio fundido que garantiza mediciones precisas y fiables durante muchos años
- Lectura de todos los parámetros después de finalizar la medición

5 μm

10 μm

Punta de palpado
(posibilidad de seleccionar la variante)

4

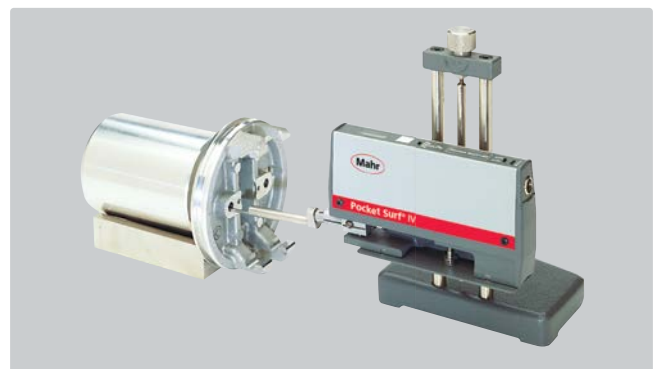
Parámetros seleccionables:
Ra, Rmax/Ry, Rz

9 V

Pila
para una vida útil más larga



PocketSurf IV

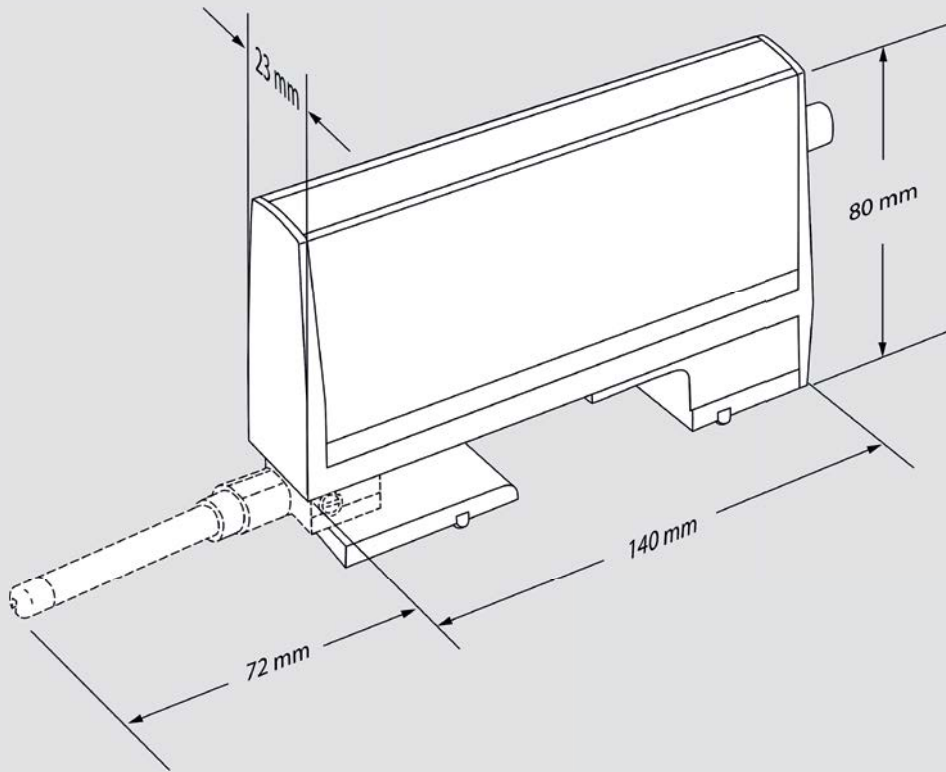


Medición de rugosidad con el soporte de medición

MarSurf PocketSurf IV

N.º de ref. 2191802 (punta de palpado de 5 µm) | N.º de

ref. 2191800 (punta de palpado de 10 µm)



Principio de medición	Procedimiento de palpado por contacto
Palpador	Palpador de patín piezoeléctrico
Parámetros	Ra, Ry, Rmax, Rz
Unidad de medida	Variante métrica/pulgadas
Rango de medición	Ra - 6,35 µm / 250 Ry, Rmax, Rz - 25,3 µm / 999 µin
Resolución del perfil	0,01 µm/1 µin
Número n de recorridos de medición individuales según ISO/JIS	seleccionable: 1 a 5
Punta de palpado	5 µm/0,0002" (n.º de referencia 2191802) 10 µm/0,0004" (n.º de referencia 2191800)
Fuerza de medición (N)	15
Interfaz de datos	RS-232C, USB
Batería	Pila, 9 V
Dimensiones	140 mm x 76 mm x 6,35 mm

Mahr | Software y accesorios

Complementos valiosos para sus tareas de medición

Tan importante como la calidad de un aparato de medición es el software con el que se procesan los datos registrados. Por eso, con MarProfessional y MarWin Easy Roughness, Mahr ofrece una guía del usuario intuitiva que incluye numerosas opciones para evaluar los datos y para seguir procesándolos a continuación.

Además, con frecuencia, los accesorios de un instrumento de medición no solo se limitan a las piezas de repuesto, sino que amplían el espectro de manejo mediante opciones de medición adicionales o más precisas para un aparato concreto.





Software | MarCom Professional

Su interfaz para un mayor rendimiento

Llegue a su objetivo en dos pasos. Combine sus aparatos de medición con el software multifuncional MarCom Professional. Esta versátil herramienta de interfaz combina de forma sencilla el registro y la transmisión de los datos con su programa de procesamiento habitual. De este modo, usted decide en todo momento la forma en la que desea procesar los datos recopilados.

Por ejemplo, seleccione su propio medio de salida o elija entre cuatro métodos posibles:

- Módulo de interfaz virtual: software CAQ-/SPC
- Interfaz Excel inteligente: Microsoft Excel
- Emulación del teclado: cualquier programa de Windows
- Archivo de texto: procesamiento flexible de los datos

Potente e intuitivo

Perfectamente sintonizado. MarCom Professional es el software de transferencia de datos ideal para las tareas de control de calidad y para el área de producción. Una gran cantidad de funciones útiles ofrecen al usuario la máxima comodidad a la hora de registrar y transmitir los valores medidos.

MarCom Professional es el software de transferencia de datos ideal para las tareas de control de calidad y para el área de producción. Sus ventajas:

- Conforme con la norma IATF. Transmisión y presentación del ID del instrumento de medición, así como del número de referencia y del número de serie, para asignar de forma unívoca el instrumento de medición a los valores medidos.
- Configuración en tres fichas correspondientes a tres áreas distintas: ajustes, parámetros del aparato y objetivo.
- Presentación escalable de los valores medidos.
- Clasificación manual mediante la función de arrastrar y colocar en la vista de conjunto del aparato.
- Transmisión de otros valores a columnas adicionales.
- Parámetros del aparato predefinibles. Consulta y modificación de los valores de referencia, así como bloqueo de determinaciones funciones en el aparato.

Software acreditado para todos los casos

La plataforma de software MarWin de Mahr se ha afianzado como software de medición y evaluación de referencia en más de 60 países y se utiliza en los emplazamientos de muchos clientes de referencia de Mahr. Se trata del software básico global para numerosas familias de productos de Mahr (MarSurf, MarForm y MarOpto). Y, gracias a sus numerosas posibilidades de individualización y configuración, así como a su completa gama de funciones, MarWin Easy Roughness es también el software óptimo para todas las aplicaciones MarSurf.



Compatible con todas las aplicaciones MarSurf basadas en un PC.



Vista «Evaluación». Resultado con perfil, curva ADK, curva Mr y supervisión de tolerancias



Extracto de la opción «RoughnessPlus». Reglas virtuales para el establecimiento interactivo de distancias en las direcciones X y Z en el campo del perfil.

Sus ventajas:

- Manejo sencillo en numerosos criterios de medición y evaluación.
- Parámetros y curvas predefinidos y estandarizados para un manejo rápido y fiable.
- Informes de resultados detallados con perfil, curva ADK, curva Mr y supervisión de tolerancias.
- Asistente de medición integrado. Ajuste preciso de las condiciones de medición para determinadas tareas, inclusive indicaciones de texto que guían al usuario.
- Posibilidad de seleccionar más de 80 parámetros para los perfiles R, P y W según las normas actuales ISO/JIS o MOTIF (ISO 12085).
- Función automática para la selección conforme a las normas del cutoff y del recorrido de palpado (patentada).

Combinación inteligente: MarSurf M 310 y MarWin

Junto con el software MarWin Easy Roughness, el nuevo MarSurf M 310 puede utilizarse como unidad de avance. Para ello, basta con conectarlo al PC, ya sea a través de un cable o mediante Bluetooth.

El uso conjunto permite combinar el sencillo manejo del MarSurf M 310 con el amplio alcance de uso del software. Así, puede evaluar aún más parámetros y analizar de forma óptima sus resultados de medición sin tener que renunciar a la flexibilidad ni al uso intuitivo.

Variante para PC de MarSurf M 310 con MarWin (versión básica)

Estación de medición formada por MarSurf M 310 (punta de palpado de 2 μm) y el software MarWin EasyRoughness; el PC no está incluido

Número de referencia: 6910295

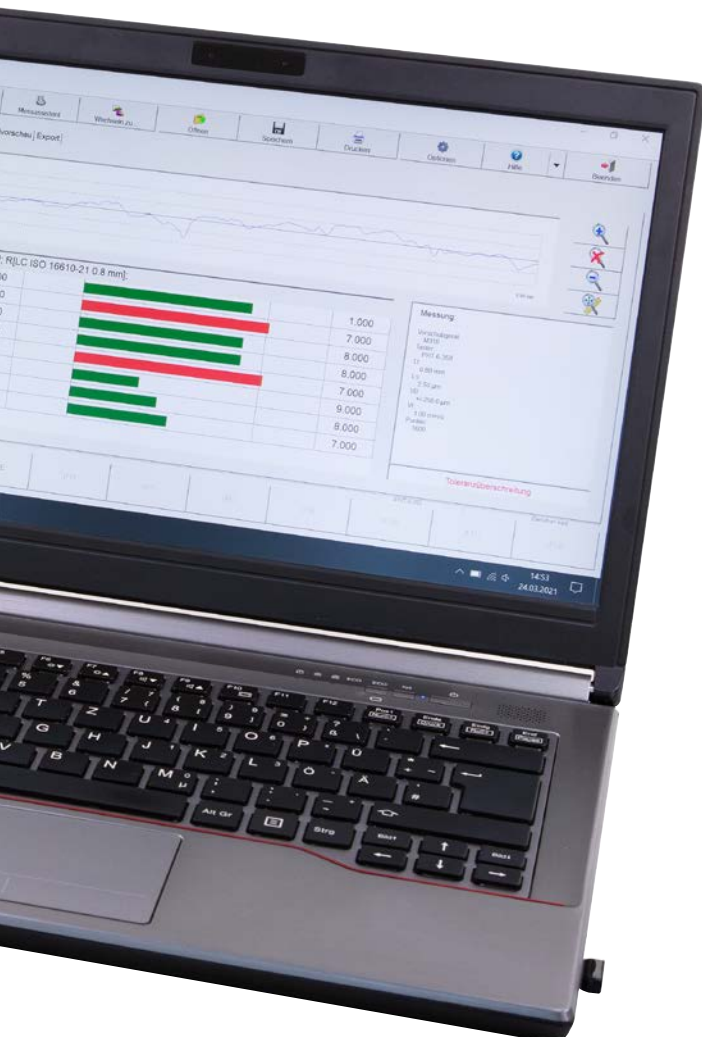
Para perfiles y parámetros, como R, Rk, P, W, Motif y D, inclusive la exportación a un archivo de texto (ASCII). Con asistente de perfiles para dispositivos USB y supervisión de las tolerancias en pantalla y en el informe.



Características destacadas de un vistazo

Medición múltiple

Medición de contornos dobles y mediciones múltiples con segmentaciones. Dependiendo de la unidad de avance que se haya seleccionado y de la columna de medición que se utilice en cada momento, es posible realizar tareas como la búsqueda automática del cenit o el posicionamiento absoluto o relativo además de la programación de procesos automáticos. El software ofrece una vista de la estación de medición con indicaciones de uso y, en algunos casos, con fotografías entre las mediciones.



Mecanizado de perfiles

Esta función permite operaciones de mecanizado de perfiles, como cortar acanaladuras o puntas, simular esferas, reflejar perfiles, girar y torneer perfiles, añadir áreas adicionales o combinar dos o más perfiles en uno nuevo. Además, el filtro de bordes permite ocultar determinadas zonas cuando no es necesario evaluarlas.

Reglas virtuales

El establecimiento interactivo de distancias en las direcciones X y Z en el campo del perfil permite observar áreas definidas de dicho perfil.

Inicie los procesos de los programas mediante las teclas de función

Active los resultados, los perfiles, los parámetros estandarizados a nivel mundial y las curvas características con un simple clic. A continuación, toda esta información puede mostrarse en el informe. Los datos pueden introducirse directamente a través de las fichas «Parámetros», «Evaluación», «Informe», «Vista previa del informe» y ofrecen al usuario una opción de uso rápida y sencilla.

Otras características

- Administración de usuarios para registrar y administrar usuarios con diferentes derechos
- Estadísticas
- Exportación automática de archivos de perfil, archivos de resultados e informes en formato PDF
- Zoom interactivo para definir el rango de perfiles que debe evaluarse y recalculer los parámetros seleccionados.

Un software, numerosas posibilidades

Opción «E/S digital»

Número de referencia: 6268392

Para todos los software MarWin, caja de E/S digitales con 8 entradas/8 salidas, licencia «E/S digital» y posibilidad de control remoto, por ejemplo, mediante un control PLC para la integración de la estación de medición MarWin en un proceso de fabricación.

Opción «Mecanizado de perfiles»

Número de referencia: 6292269

Con las tres áreas funcionales correspondientes al filtro de bordes para ocultar áreas, al mecanizado de perfiles (como cortar acanaladuras o puntas, simular esferas, reflejar perfiles, girar y torneare perfiles o añadir áreas adicionales, entre otros), y a la combinación de dos o más perfiles en uno nuevo.

Opción «Parámetros definidos por el usuario»

Número de referencia: 6292270

Permite incorporar parámetros personalizados que se han programado en la técnica de aplicaciones de Mahr.

Opción «Parámetros ISO 13565-3»

Número de referencia: 6292263

Permite evaluar los parámetros especiales Rpq, Rmq y Rvq según la norma ISO 13565-3. Permite evaluar los parámetros especiales Rpq, Rmq y Rvq según la norma ISO 13565-3.

Opción «QS-STAT»

Número de referencia: 6292268

Permite exportar de forma sencilla características según Q-DAS, inclusive el soporte de manuales de 31 autoclaves.

Opción «QS-STAT Plus»

Número de referencia: 6292271

Permite exportar características según Q-DAS, inclusive el manual y la posibilidad de modificar, por ejemplo, el tipo, la longitud o la descripción, así como de incorporar requisitos del cliente o programas de medición concretos.

Opción «Ondulación dominante»

Número de referencia: 6292203

Según VDA 2007: 2007-02 con posibilidad de calcular los parámetros WDSm, WDc y WDt.

Valiosos complementos **Piezas de repuesto y accesorios**

Con frecuencia, los componentes accesorios de un instrumento de medición no son simples piezas de repuesto para el caso de que se produzca un defecto. En realidad, amplían más bien el espectro de actuación de un metrologo, pues ofrecen opciones de medición adicionales o más precisas para un aparato concreto.



PHT3-350

Número de referencia: 6111521

Compatible con el MarSurf PS 10 y M 310

- Sistema: Palpador de un patín
- Radio del patín: 25 mm en la dirección de palpado, 1,45 mm en sentido transversal
- Punto de deslizamiento: 0,9 mm delante de la punta de palpado
- Rango de medición: 350 μm
- Especificación: para taladros a partir de 3 mm de diámetro, hasta 17 mm de profundidad, mín. longitud de la pieza de trabajo = recorrido de palpado + 1 mm



PHT11-100

Número de referencia: 6111524

Compatible con el MarSurf PS 10 y M 310

- Sistema: Palpador de un patín
- Radio del patín: 25 mm en la dirección de palpado, 2,9 mm en sentido transversal
- Punto de deslizamiento: 0,8 mm delante de la punta de palpado
- Rango de medición: 100 μm
- Especificación: para superficies planas, taladros a partir de 11 mm de diámetro hasta 14 mm de profundidad y ranuras a partir de 2,5 mm de anchura y hasta 7,5 mm de profundidad

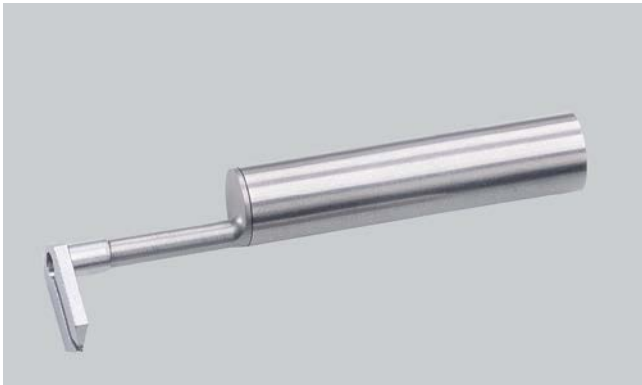


PHTF 0,5-100

Número de referencia: 6111522

Compatible con el MarSurf PS 10 y M 310

- Calibración a través del patrón de geometría PGN
- Sistema: Palpador de un patín
- Radio del patín: 25 mm en la dirección de palpado, 1,45 mm en sentido transversal
- Punto de deslizamiento: 0,6 mm junto a la punta de palpado
- Rango de medición: 100 μm
- Especificación: por ejemplo, para flancos dentados a partir del módulo 0,8



PHTR-100

Número de referencia: 6111525

Compatible con el MarSurf PS 10 y M 310

- Sistema: Palpador de un patín con patín lateral
- Radio del patín: 0,3 mm en la dirección de palpado
- Punta de palpado: 2 µm, 90°
- Especificación: para mediciones en superficies cóncavas y convexas
- Calibración: a través del patrón de geometría PGN

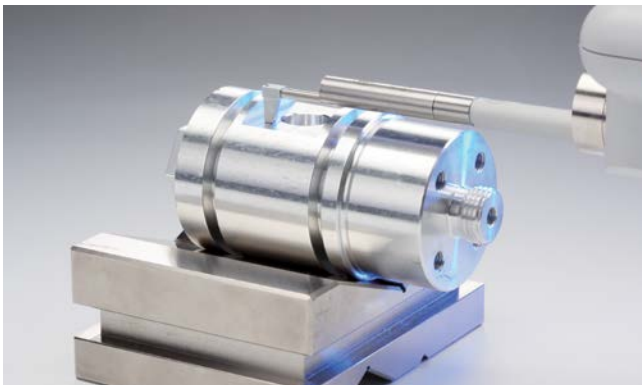


PT150

Número de referencia: 6111523

Compatible con el MarSurf PS 10 y M 310

- Sistema: Palpador de dos patines
- Radio del patín: 50 mm en la dirección de palpado, 3 mm en sentido transversal
- Punto de deslizamiento: 4,5 mm delante de la punta de palpado
- Rango de medición: 150 µm
- Especificación: para chapas y superficies cilindros o rodillos



Alargadera del palpador PHT

Número de referencia: 6850540

Compatible con el MarSurf PS 10 y M 310

Alargadera del palpador PHT (80 mm) para palpadores en P; por ejemplo, para puntos de medición que se encuentran a gran profundidad en el interior de cilindros

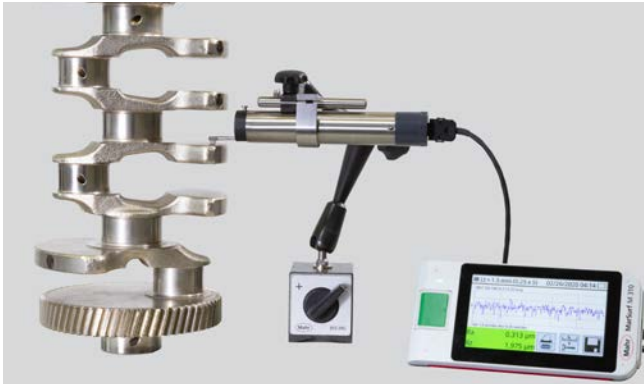


Soporte magnético

Número de referencia: 6850500

Compatible con el MarSurf PS 10 y M 310

Soporte magnético para la colocación directa del MarSurf M 310 en objetos a medir magnéticos (como chapas y cilindros)



Columna de medición 815 MA

Número de referencia: 4416000

Compatible con el MarSurf PS 10 y M 310

- Brazo saliente con doble articulación
- Imán conectable y desconectable con alta fuerza de adherencia
- La fuerza magnética actúa a través de la superficie inferior plana y prismática, así como en el lado frontal de la base
- Columna y brazo saliente de acero inoxidable
- Ajuste de precisión en el brazo saliente



Columna de medición ST-D

Número de referencia: 6710803

Compatible con el MarSurf PS 10 y M 310

- Ajuste de la altura para alojamiento con rueda manual de 0 a 300 mm
- Dimensiones: 175 mm x 190 mm x 385 mm
- Peso: aprox. 3 kg



Prisma manual

Número de referencia: 6910434

Compatible con el MarSurf PS 10 y M 310

Prisma manual destinado a la colocación manual con superficies de contacto prismáticas para aumentar la versatilidad de las opciones disponibles

Opción adicional: ajuste de altura para prisma manual (pareja)

Número de referencia: 6850720



Maletín PS 10 / M 310

Número de referencia: 7012054 para MarSurf M 310, 6910252 para MarSurf PS 10

Compatible con el MarSurf PS 10 y M 310

Maletín de transporte y almacenamiento



Tornillo de banco paralelo PPS para sujetar objetos a medir

Número de referencia: 6710604

Compatible con el MarSurf PS 10, M 310 y M 400

- Anchura de las mordazas: 70 mm
- Altura de las mordazas: 25 mm
- Abertura: 40 mm
- Altura total: 58 mm
- Peso: 2 kg



Pinza de sujeción para mediciones transversales

Número de referencia: 6850738

Compatible con el MarSurf PS 10 y M 310

Pinza de sujeción para MarSurf PHT drive C2, para mediciones precisas en sentido transversal durante el proceso de producción de 5 mm a 80 mm de diámetro (con protección del palpador 6850724 a 100 mm de diámetro)



Protección del palpador, acero

Número de referencia: 6850716

Compatible con el MarSurf PS 10 y M 310

Otra protección del palpador:

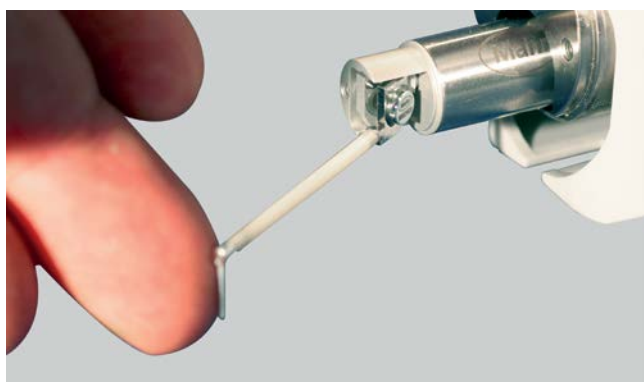
Con prisma antepuesto, acero | Número de referencia: 6850715

Plástico* | Número de referencia: 7028532

Con prisma antepuesto, plástico** | Número de referencia: 7028530

* Incluido en el volumen de suministro del M 300

** Incluido en el volumen de suministro del M 300 y del M 300 C



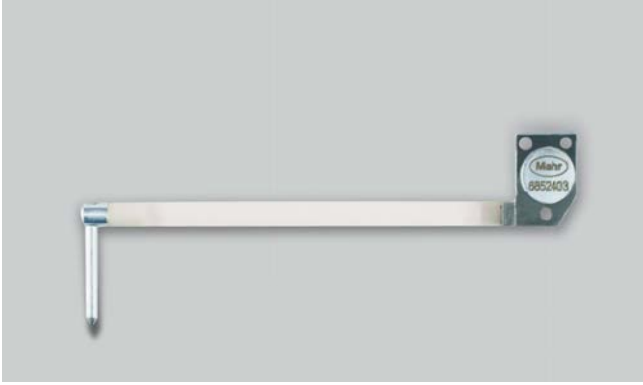
Cabezal de palpado BFW

Número de referencia: 6852401

Sistema de palpado integrado de forma fija en la unidad de avance SD 26.

- Rango de medición $\pm 250 \mu\text{m}$ con 45 mm de longitud del brazo de palpado; $\pm 500 \mu\text{m}$ con 90 mm de longitud del brazo de palpado
- Fuerza de palpado reducida de aproximadamente 0,75 mN
- Alta linealidad del palpador: $<1 \%$

El soporte magnético del brazo de palpado, que permite cambiar dicho brazo de forma sencilla sin necesidad de utilizar herramientas, ofrece una protección adicional para el brazo de palpado.

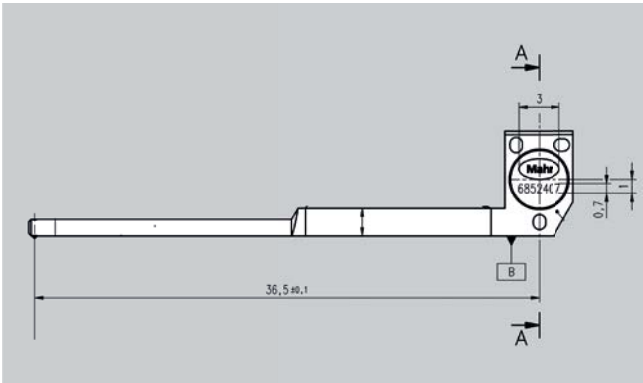


Brazo de palpado BFW A 10-45-2/90°

Número de referencia: 6852403

Compatible con el MarSurf M 400

- Para orificios a partir de 11 mm de diámetro
- Palpador incluido en el conjunto de serie
- Radio de la punta de palpado/Material: 2 µm/Diamante
- Ángulo de apertura de la punta de palpado: 90°
- Rango de medición: ±250 µm
- Longitud A (longitud por debajo del brazo de palpado): 8,0 mm
- Longitud B (longitud hasta el centro del soporte): 36,5 mm
- Puede utilizarse para orificios a partir de 11 mm de diámetro; aproximadamente 30,0 mm

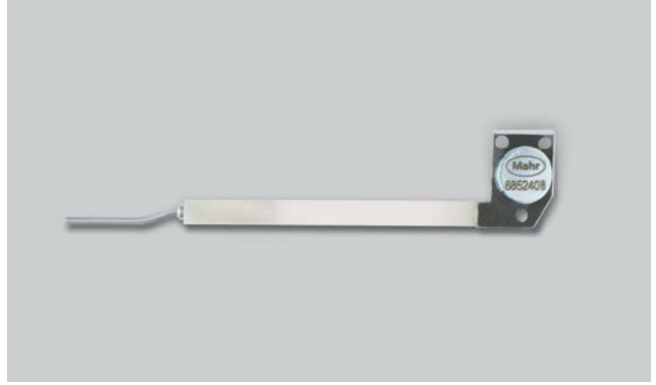


Brazo de palpado BFW A 1,4-45-2/90°

Número de referencia: 6852407

Compatible con el MarSurf M 400

- Para orificios a partir de 1,5 mm de diámetro
- Radio de la punta de palpado/Material: 2 µm/Diamante
- Ángulo de apertura de la punta de palpado: 90°
- Rango de medición: ±250 µm
- Longitud A (longitud por debajo del brazo de palpado): 0,2 mm
- Longitud B (longitud hasta el centro del soporte): 36,5 mm
- Puede utilizarse para orificios a partir de 1,5 mm de diámetro; aproximadamente 30,0 mm

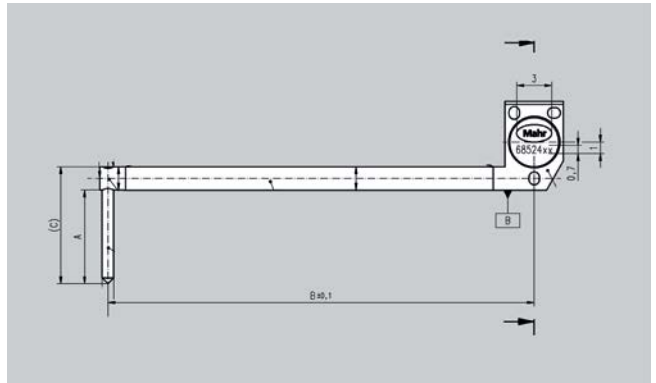


Brazo de palpado BFW A 0,7-45-2/90°

Número de referencia: 6852408

Compatible con el MarSurf M 400

- Para orificios a partir de 0,9 mm de diámetro
- Radio de la punta de palpado/Material: 2 µm/Diamante
- Ángulo de apertura de la punta de palpado: 90°
- Rango de medición: ±250 µm
- Longitud por debajo del brazo de palpado: 0,1 mm
- Longitud hasta el centro del soporte: 36,5 mm
- Puede utilizarse para orificios a partir de 0,9 mm de diámetro; aproximadamente 10,0 mm
- Orificios a partir de 2,5 mm de diámetro; aproximadamente 30,0 mm

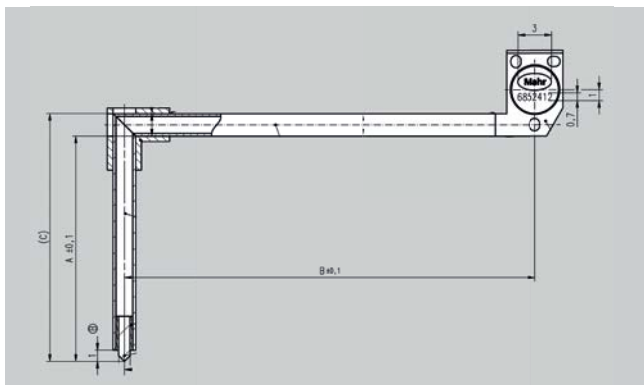


Brazo de palpado BFW A 4-45-2/90°

Número de referencia: 6852404

Compatible con el MarSurf M 400

- Para orificios a partir de 4,5 mm de diámetro
- Radio de la punta de palpado/Material: 2 µm/Diamante
- Ángulo de apertura de la punta de palpado: 90°
- Rango de medición: ±250 µm
- Longitud A (longitud por debajo del brazo de palpado): 2,0 mm
- Longitud B (longitud hasta el centro del soporte): 36,5 mm
- Puede utilizarse para orificios a partir de 4,5 mm de diámetro; aproximadamente 30,0 mm

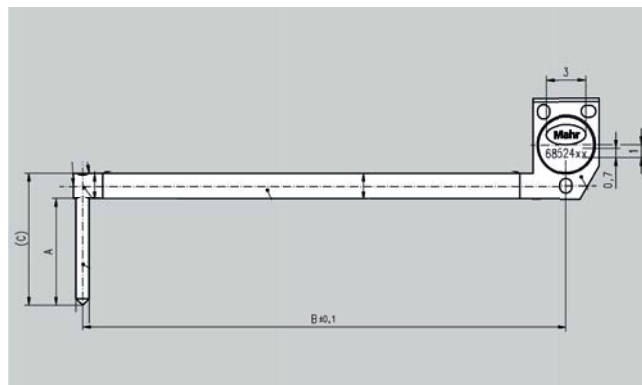


Brazo de palpado BFW A 22-45-2/90°

Número de referencia: 6852412

Compatible con el MarSurf M 400

- Para depresiones de hasta aproximadamente 20 mm
- Radio de la punta de palpado/Material: 2 μm /Diamante
- Ángulo de apertura de la punta de palpado: 90°
- Rango de medición: $\pm 250 \mu\text{m}$
- Longitud A (longitud por debajo del brazo de palpado): 20,0 mm
- Longitud B (longitud hasta el centro del soporte): 36,5 mm
- Puede utilizarse para orificios a partir de 23 mm de diámetro; aproximadamente 30,0 mm

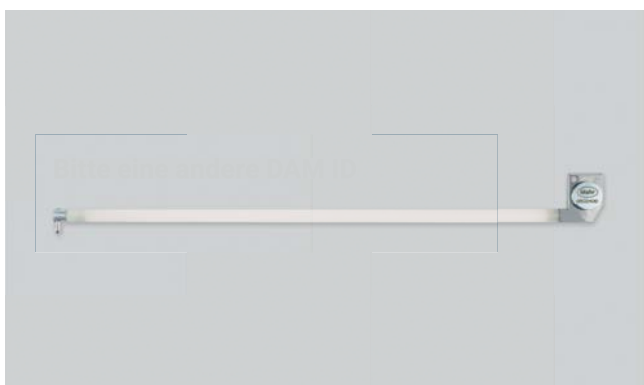


Brazo de palpado BFW A 10-135-2/90°

Número de referencia: 6852411

Compatible con el MarSurf M 400

- Para el rango de medición de $\pm 750 \mu\text{m}$
- Para orificios a partir de 11 mm de diámetro
- Radio de la punta de palpado/Material: 2 μm /Diamante
- Ángulo de apertura de la punta de palpado: 90°
- Rango de medición: $\pm 750 \mu\text{m}$
- Longitud A (longitud por debajo del brazo de palpado): 8,0 mm
- Longitud B (longitud hasta el centro del soporte): 126,5 mm
- Puede utilizarse para orificios a partir de 11 mm de diámetro; aproximadamente 123 mm

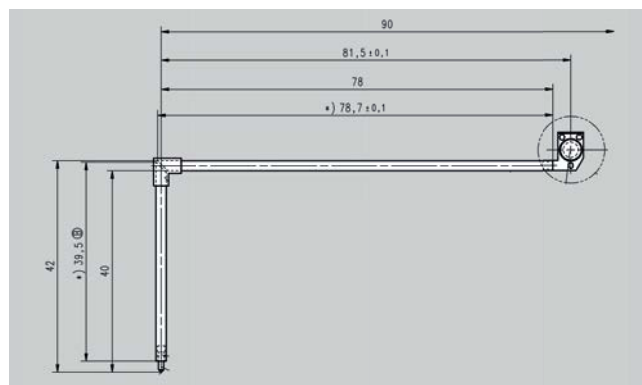


Brazo de palpado BFW A 4-90-2/90°

Número de referencia: 6852406

Compatible con el MarSurf M 400

- Para el rango de medición de $\pm 500 \mu\text{m}$, para orificios a partir de 4,5 mm de diámetro
- Radio de la punta de palpado/Material: 2 μm /Diamante
- Ángulo de apertura de la punta de palpado: 90°
- Rango de medición: $\pm 500 \mu\text{m}$
- Longitud A (longitud por debajo del brazo de palpado): 2,0 mm
- Longitud B (longitud hasta el centro del soporte): 81,5 mm
- Puede utilizarse para orificios a partir de 4,6 mm de diámetro; aproximadamente 75,0 mm

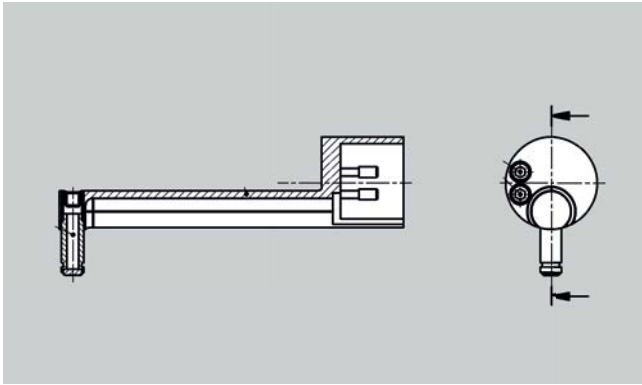


Brazo de palpado BFW A 42-90-2/90°

Número de referencia: 9048671

Compatible con el MarSurf M 400

- Para depresiones de hasta aproximadamente 40 mm
- Radio de la punta de palpado/Material: 2 μm /Diamante
- Ángulo de apertura de la punta de palpado: 90°
- Rango de medición: $\pm 500 \mu\text{m}$
- Longitud A (longitud por debajo del brazo de palpado): 40,0 mm
- Longitud B (longitud hasta el centro del soporte): 81,5 mm
- Puede utilizarse para orificios a partir de 43 mm de diámetro; aproximadamente 78,0 mm



Patín deslizante par brazo de palpado BFW

Número de referencia: 6852402

Compatible con el MarSurf M 400
Solo para brazo de palpado estándar

Longitud total 46,4 mm



Escáner USB Xenon 1900

Número de referencia: 3028620 (variante con cable), 3028820 (variante Bluetooth)

Compatible con el MarSurf M 310

Escáner Area-Imaging para el registro de códigos de barras y códigos QR en combinación con el software MarWin EasyRoughness



Bloque prismático Mesa XY PP

Número de referencia: 6710401

Compatible con el MarSurf PS 10, M 310 y M 400

- Bloque prismático PP con cuatro prismas distintos para el alojamiento de piezas de rotación para diámetros de verificación de 1 mm a 160 mm.
- Dimensiones (mm): 80 × 100 × 40
- Peso: 1,5 kg
- Incluye resortes de sujeción para la fijación de objetos a medir ligeros en el prisma.



Mesa XY

Número de referencia: 6710529

Para el alojamiento y la alineación de objetos a medir.
Compatible con el MarSurf PS 10, M 310 y M 400

- Desplazable 15 mm en cada una de las dos coordenadas
- Superficie de la mesa (mm): 120 × 120 con dos mordazas de sujeción rápida en el prisma



Patrón de comprobación y de geometría (ISO 5436-1, C3), inclusive certificado de calibración según el DAkks/DKD

Número de referencia: 6820520

Compatible con el MarSurf PS 10 y M 310

- Rz, Rmax 9,5 µm, Ra 3,0 µm
- RSm 100 µm
- Superficie de medición de gran tamaño

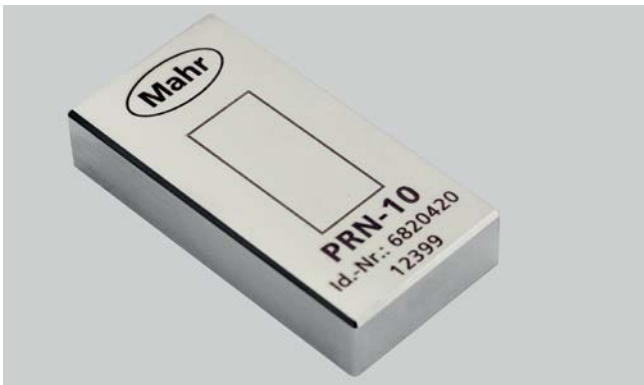


Kit de tornillos de banco de precisión 109 PS

Número de referencia: 4246819

Compatible con el MarSurf PS 10, M 310 y M 400

- Con mini-tornillos de banco de precisión, prismas de sujeción, placas de soporte, soportes y mini-aparatos de piezas en maletín de plástico
- Anchura de las mordazas: 15 / 25 / 35 mm



Patrón de rugosidad PRN 10

Número de referencia: 6820420

Compatible con el MarSurf PS 10, M 310 y M 400

- Inclusive certificado de calibración de Mahr
- Patrón de superficies con perfil girado/torneado, cromado, profundidad del perfil aproximada de 10 µm
- Para comprobar la estación de medición de rugosidad



Patrón combinado para superficies MSS 3 de Mahr ISO 5435-1, tipos A1 y C3

Número de referencia: 9047438

Compatible con el MarSurf PS 10, M 310 y M 400

- Forma de paralelepípedo con perfil periódico sinusoidal, acanaladura de ajuste de profundidad y área de vidrio plano
- Metal con revestimiento de níquel
- Valores característicos aproximados: Acanaladura de ajuste de profundidad Pt 12,0 µm, Rmax 3,0 µm, Rz 3,0 µm, Ra 1,0 µm, superficie de vidrio plano Rz0 0,02 µm
- Sin certificado de calibración

Tarjeta plegable para extraer

Rugosidad: **Magnitudes y parámetros**

Utilice nuestra práctica tarjeta plegable y tenga siempre a mano todos los parámetros y magnitudes pertinentes para no perder la visión global.



Mahr GmbH
Carl-Mahr-Straße 1
37073 Göttingen (Alemania)
Alemania

Teléfono: +49 551 7073 800
info@mahr.com
www.mahr.com

© **Mahr** GmbH

Nos reservamos el derecho de realizar modificaciones en nuestros productos, especialmente en aras de introducir mejoras técnicas y avances tecnológicos. Por lo tanto, declinamos toda responsabilidad por las imágenes y los datos numéricos.

3765710 | 08.2021